



ГАЗОАНАЛИЗАТОРЫ ГТМ-5101В3-А

Руководство по эксплуатации  
ИБЯЛ.413241.034 РЭ

СОГЛАСОВАНО:

Начальник ОТКиИ

\_\_\_\_\_ Лемешев В.Л.  
\_\_\_\_\_ 2016 г.

Начальник отдела маркетинга

\_\_\_\_\_ Самсонов И.В.  
\_\_\_\_\_ 2016 г.

Начальник ОМ - главный метролог

\_\_\_\_\_ Диваков Н.А.  
\_\_\_\_\_ 2016 г.

Начальник КТО – главный технолог

\_\_\_\_\_ Зотов А.Ю.  
\_\_\_\_\_ 2016 г.

Начальник ОПШ № 6

\_\_\_\_\_ Шорохов А.В.  
\_\_\_\_\_ 2016 г.

РАЗРАБОТАНО:

Утвердил

\_\_\_\_\_ Пшонко О.М.  
\_\_\_\_\_ 2016 г.

Зав. сектором

\_\_\_\_\_ Иванов А.Е.  
\_\_\_\_\_ 2016 г.

Проверил

\_\_\_\_\_ Иванов А.Е.  
\_\_\_\_\_ 2016 г.

Исполнитель

\_\_\_\_\_ Котельникова А.И.  
\_\_\_\_\_ 2016 г.

Нормоконтроль

\_\_\_\_\_ Фролов С.В.  
\_\_\_\_\_ 2016 г.

## Содержание

|  | Лист |
|--|------|
| 1 Описание и работа  | 6    |
| 1.1 Назначение газоанализаторов                                | 6    |
| 1.2 Технические характеристики                                 | 9    |
| 1.3 Состав газоанализаторов                                    | 15   |
| 1.4 Устройство и работа  | 17   |
| 1.5 Обеспечение взрывозащищенности                             | 23   |
| 1.6 Маркировка и пломбирование                                 | 24   |
| 1.7 Упаковка   | 26   |
| 2 Использование по назначению                                  | 27   |
| 2.1 Общие указания по эксплуатации                             | 27   |
| 2.2 Подготовка газоанализаторов к использованию                | 28   |
| 2.3 Использование газоанализаторов                             | 36   |
| 2.3.1 Порядок работы   | 36   |
| 2.3.2 Методика измерений                                       | 36   |
| 2.3.3 Возможные неисправности и способы их устранения          | 37   |
| 3 Техническое обслуживание                                     | 38   |
| 3.1 Регламент проведения технического обслуживания и его объем | 38   |
| 3.2 Меры безопасности  | 39   |
| 3.3 Порядок технического обслуживания газоанализаторов         | 39   |
| 3.4 Проверка работоспособности газоанализаторов                | 44   |
| 3.5 Техническое освидетельствование                            | 46   |
| 3.6 Консервация (расконсервация, переконсервация)              | 46   |
| 4 Текущий ремонт   | 49   |
| 4.1 Организация ремонта  | 49   |
| 4.2 Меры безопасности  | 50   |
| 4.3 Требования на дефектацию                                   | 50   |
| 4.4 Текущий ремонт составных частей газоанализаторов           | 51   |
| 5 Хранение   | 53   |
| 6 Транспортирование  | 53   |
| 7 Утилизация   | 54   |

|                              |  |    |
|------------------------------|--|----|
| Приложение А                 | (обязательное) Исполнения газоанализаторов ГТМ-5101ВЗ-А  | 55 |
| Приложение Б                 | (обязательное) Газоанализаторы ГТМ-5101ВЗ-А.<br>Чертеж средств взрывозащиты                    | 57 |
| Приложение В                 | (справочное) Газоанализаторы ГТМ-5101ВЗ-А.<br>Монтажный чертеж                                 | 59 |
| Приложение Г                 | (справочное) Газоанализаторы ГТМ-5101ВЗ-А.<br>Схема электрическая соединений                   | 60 |
| Приложение Д                 | (обязательное) Газоанализаторы ГТМ-5101ВЗ-А. Схема<br>управления режимами работы               | 61 |
| Приложение Е                 | (обязательное) Перечень ГСО-ППС, используемых при<br>техническом обслуживании газоанализаторов | 62 |
| Перечень принятых сокращений |  | 63 |



Перед началом работ, пожалуйста, прочтите настоящее руководство по эксплуатации! Оно содержит важные указания и данные, соблюдение которых обеспечит правильное функционирование газоанализаторов ГТМ-5101ВЗ-А (в дальнейшем - газоанализаторы), позволит сэкономить средства на сервисное обслуживание и обеспечит надежные результаты измерений.

Изготовитель оставляет за собой право вносить конструктивные изменения, связанные с улучшением технических и потребительских качеств, вследствие чего в руководстве по эксплуатации возможны незначительные расхождения между текстом, графическим материалом, эксплуатационной документацией и изделием, не влияющие на качество, работоспособность, надежность и долговечность газоанализаторов.

Настоящее руководство по эксплуатации является объединенным эксплуатационным документом и включает в себя разделы паспорта.

Настоящее руководство по эксплуатации предназначено для изучения технических характеристик, принципа действия, устройства газоанализаторов с целью правильного использования по назначению.

Газоанализаторы допущены к применению в Российской Федерации и имеют свидетельство об утверждении типа средств измерений, выданное Федеральным агентством по техническому регулированию и метрологии RU.C.31.001.A № 29425, внесены в Государственный реестр средств измерений Российской Федерации под номером 36032-07. Срок действия до 15.09.2022 г.

Газоанализаторы соответствуют требованиям Технического регламента Таможенного союза ТР ТС 012/2011 «О безопасности оборудования для работы во взрывоопасных средах», сертификат соответствия № ТС RU C-RU.VN02.B.00705/18, выдан органом по сертификации взрывозащищенных средств измерений, контроля и элементов автоматики ФГУП «ВНИИФТРИ» (ОС ВСИ «ВНИИФТРИ»). Срок действия по 23.10.2023 г. включительно.

Газоанализаторы соответствуют требованиям Технического регламента Таможенного союза ТР ТС 020/2011 «Электромагнитная совместимость технических средств», регистрационный номер декларации о соответствии ТС № RU Д-RU.АЯ46.В.84027. Срок действия по 28.02.2021 г. включительно.

Лицензия на право конструирования оборудования для атомных станций, регистрационный номер ЦО-11-101-8758 от 4 июня 2015 г., выдана Федеральной службой по экологическому, технологическому и атомному надзору. Срок действия до 4 июня 2020 г.

Лицензия на право изготовления оборудования для атомных станций, регистрационный номер ЦО-12-101-11273 от 4 июля 2019 г., выдана Федеральной службой по экологическому, технологическому и атомному надзору. Срок действия до 4 июля 2024 г.

Предприятие-изготовитель: ФГУП «СПО «Аналитприбор».

Россия, 214031, г. Смоленск, ул. Бабушкина, 3.

Тел. 8 (4812) 31-07-04, 31-32-39, 30-61-37. Факс: 8 (4812) 31-33-25.

Бесплатный звонок по России: 8-800-100-19-50.

e-mail: [info@analitpribor-smolensk.ru](mailto:info@analitpribor-smolensk.ru), [market@analitpribor-smolensk.ru](mailto:market@analitpribor-smolensk.ru).

Сайт: [www.analitpribor-smolensk.ru](http://www.analitpribor-smolensk.ru), [www.аналитприбор.рф](http://www.аналитприбор.рф).

## 1 ОПИСАНИЕ И РАБОТА

### 1.1 Назначение газоанализаторов

1.1.1 Газоанализаторы предназначены для измерения объемной доли кислорода в технологических газовых смесях, в азоте и воздухе.

1.1.2 Область применения - контроль технологических процессов на атомных станциях.

Сфера применения газоанализаторов в соответствии с Федеральным законом № 102-ФЗ - «осуществление производственного контроля за соблюдением установленных законодательством Российской Федерации требований промышленной безопасности к эксплуатации опасного производственного объекта».

1.1.3 Исполнения газоанализаторов приведены в приложении А.

1.1.4 Информация об измеренном содержании объемной доли кислорода представлена в виде:

- а) показаний по цифровому отсчетному устройству;
- б) унифицированного выходного токового сигнала от 0 до 5 мА или от 4 до 20 мА.

1.1.5 Принцип действия газоанализаторов - термомагнитный.

Тип газоанализаторов – стационарный прибор блочно–модульной конструкции. Конструктивно газоанализатор состоит из:

- преобразователя измерительного (ИП);
- выносного преобразователя первичного (ПИП).

Длина кабеля, соединяющего ИП и ПИП, не более 300 м, максимальное сопротивление проводников кабеля не должно превышать 10 Ом.

Режим работы – непрерывный.

Способ отбора пробы – принудительный (от внешнего побудителя расхода).

1.1.6 ПИП соответствует требованиям к взрывозащищенному оборудованию по ТР ТС 012/2011 и относится к взрывозащищенному электрооборудованию группы II для внутренней установки, соответствует ГОСТ Р 51330.0-99, ГОСТ Р 51330.1-99, имеет маркировку взрывозащиты «IExdIICT6». Газоанализаторы имеют взрывобезопасный уровень 1 взрывозащиты по ГОСТ Р 51330.0-99, обеспечиваемый видом – «взрывонепроницаемая оболочка» d по ГОСТ Р 51330.1-99.

1.1.7 Газоанализаторы обеспечивают подключение линий отбора и сброса пробы ниппельное, трубкой 12X18H10T (08X18H10T) Ø14x2.

1.1.8 Газоанализаторы в соответствии с НП-001-15 могут относиться к следующим классам безопасности:

- 3 (классификационное обозначение 3Н) – элементы нормальной эксплуатации, важные для безопасности;
- 4 - элементы нормальной эксплуатации, не влияющие на безопасность.

1.1.9 Газоанализаторы относятся к I категории сейсмостойкости по НП-031-01.

1.1.10 По классу защиты человека от поражения электрическим током по ГОСТ 12.2.007.0-75 газоанализаторы относятся к классу I.

1.1.11 Газоанализаторы соответствуют требованиям к электромагнитной совместимости по ТР ТС 020/2011, предъявляемым к группе исполнения IV (жесткая электромагнитная обстановка) по ГОСТ 32137-2013.

1.1.12 Степень защиты газоанализаторов по ГОСТ 14254-2015:

- а) для ИП – IP54;
- б) для ПИП - IP65.

1.1.13 Газоанализаторы изготавливаются в климатическом исполнении УХЛ категории 4 по ГОСТ 15150-69 для работы при температуре от 5 до 50 °С.

1.1.14 Условия эксплуатации газоанализаторов:

- а) диапазон температуры окружающей среды от 5 до 50 °С;

Пр и м е ч а н и е – Предельные рабочие значения температуры окружающей среды от 1 до 5 °С и от 50 до 60 °С в течение 6 ч.

б) диапазон относительной влажности окружающей среды до 98 % при температуре 35 °С и более низких температурах без конденсации влаги;

в) диапазон атмосферного давления от 84 до 106,7 кПа (от 630 до 800 мм рт. ст.);

г) синусоидальная вибрация с частотой от 1 до 120 Гц ускорением 9,8 м/с<sup>2</sup>;

д) напряженность внешнего однородного переменного магнитного поля не более 400 А/м;

е) напряженность внешнего однородного переменного электрического поля не более 10 кВ/м;

ж) рабочее положение ПИП вертикальное, угол наклона в любом направлении не более 5°;

з) содержание коррозионно-активных агентов в атмосфере на открытом воздухе составляет:

- хлоридов – до 0,3 мг/(м<sup>2</sup>·сут);

- сульфатов - до 0,03 мг/м<sup>3</sup>;

- сернистого газа - до 0,31 мг/м<sup>3</sup>.

Для газоанализаторов, размещаемых в закрытых помещениях, верхний предел содержания коррозионно-активных агентов принимается равным 60 % от содержания на открытом воздухе.

Характеристики анализируемой газовой смеси (пробы) на входе газоанализаторов:

а) расход (0,7 ± 0,2) дм<sup>3</sup>/мин;

б) температура пробы равна температуре окружающей среды;

в) диапазон давления (абсолютное) от 84,0 до 152,0 кПа (от 630 до 1140 мм рт. ст.), от 84,0 до 106,7 кПа (от 630 до 800 мм рт. ст.) или от 50,6 до 152,0 кПа (от 380 до 1140 мм рт. ст.) в зависимости от исполнения;

г) массовая концентрация влаги – не более 6 г/м<sup>3</sup>;

д) массовая концентрация пыли и других взвешенных частиц – не более  $0,001 \text{ г/м}^3$ .

П р и м е ч а н и е - Если параметры газовой среды не соответствуют вышеуказанным, то необходимо использовать элементы пробоподготовки, поставляемые предприятием-изготовителем по заказу потребителя.



## 1.2 Технические характеристики

1.2.1 Обозначение газоанализаторов, климатические исполнения, диапазоны измерений, состав анализируемой среды соответствуют данным, приведенным в приложении А.

1.2.2 Пределы допускаемой основной приведенной погрешности газоанализаторов ( $\gamma_d$ ) соответствуют указанным в приложении А.

1.2.3 Номинальная функция преобразования газоанализаторов по выходному сигналу постоянного тока  $I$ , мА, имеет вид

$$I = I_n + \frac{A - A_n}{A_v - A_n} \cdot (I_v - I_n), \quad (1.1)$$

где  $I_v$ ,  $I_n$  – значение верхнего и нижнего пределов диапазона выходного сигнала, мА;

$A$  – содержание определяемого компонента в анализируемой газовой смеси, объемная доля, %;

$A_v$ ,  $A_n$  – верхний и нижний пределы диапазона измерений, объемная доля, %.

1.2.4 Газоанализаторы имеют выходной сигнал (0 – 5) мА при сопротивлении нагрузки не более 2,5 кОм или (4 – 20) мА при сопротивлении нагрузки не более 0,5 кОм по ГОСТ 26.011-80.

Диапазон изменений значения выходного сигнала постоянного тока:

а) от 3 до 23 мА для выходного сигнала (4 - 20) мА;

б) от 0 до 6 мА для выходного сигнала (0 - 5) мА.

1.2.5 Пульсация выходного токового сигнала не более 0,6 % верхнего предела диапазона выходного токового сигнала при сопротивлении нагрузки, Ом, не более:

- для выходного токового сигнала (0 – 5) мА - 1000;

- для выходного токового сигнала (4 – 20) мА - 240.

1.2.6 Время прогрева газоанализаторов - не более 180 мин.

1.2.7 Потребляемая мощность - не более 25 В·А.

1.2.8 Электрическое питание газоанализаторов осуществляется от сети переменного тока с номинальным напряжением ( $220^{+22}_{-33}$ ) В при следующих значениях частот:

а) в диапазоне частот от 49,0 до 51 Гц длительно;

б) в диапазонах частот от 47,5 до 49,0 Гц и от 51 до 52,5 Гц – до 5 мин однократно, но не более 750 мин в течение срока эксплуатации;

в) в диапазоне частот от 46,0 до 47,5 Гц – до 30 с однократно, но не более 300 мин в течение срока эксплуатации.

1.2.9 Газовый канал ПИП герметичен:

а) при избыточном давлении 200 кПа ( $2,04 \text{ кгс/см}^2$ ), падение давления в течение 30 мин не превышает 2 кПа ( $0,02 \text{ кгс/см}^2$ );

б) при разрежении 49,00 кПа ( $0,500 \text{ кгс/см}^2$ ) (только для газоанализаторов, поставляемых по отдельному заказу), нарастание давления в течение 30 мин не превышает 0,49 кПа ( $0,005 \text{ кгс/см}^2$ ).

1.2.10 Габаритные размеры, мм, не более:

а) ПИП: длина – 330; ширина – 200; высота - 180;

б) ИП: длина – 360; ширина – 300; высота – 140.

1.2.11 Масса, кг, не более:

а) ПИП – 14;

б) ИП – 8.

1.2.12 Пределы допускаемой вариации показаний равны 0,5 в долях от пределов допускаемой основной приведенной погрешности.

1.2.13 Предел допускаемого интервала времени непрерывной работы газоанализаторов без корректировки показаний по ГСО-ПГС, сут:

а) 30 - для диапазонов (0 – 1), (0 – 2), (0 – 3), (0 – 5), (0 – 10) %, объемной доли  $O_2-N_2$ ;

б) 60 - для диапазонов (0 – 50) %, объемной доли  $O_2-N_2$ , (0 – 21) %, объемной доли  $O_2$ -воздух.

1.2.14 Предел допускаемого времени установления показаний  $T_{0,9ном}$  - 180 с.

1.2.15 Пределы допускаемой дополнительной погрешности при изменении температуры окружающего воздуха от 5 до 50 °С на каждые 10 °С от температуры определения основной приведенной погрешности равны 0,6 в долях от пределов допускаемой основной приведенной погрешности.

1.2.16 Пределы допускаемой дополнительной приведенной погрешности при изменении температуры окружающей среды от рабочей до предельной (от 5 до 1 °С и от 50 до 60 °С в течение 6 ч) на каждые 10 °С равны 1,0 в долях от пределов допускаемой основной приведенной погрешности.

1.2.17 Пределы допускаемой дополнительной приведенной погрешности при изменении давления анализируемой газовой смеси (пробы) в газовом канале газоанализаторов:

а) для газоанализаторов с диапазоном давления анализируемой газовой смеси (пробы) от 84,0 до 106,7 кПа (от 630 до 800 мм рт. ст.) - 0,5 в долях от пределов допускаемой основной приведенной погрешности на каждые 10 кПа (75 мм рт. ст.) от давления, при котором определялась основная погрешность;

б) для газоанализаторов с диапазоном давления анализируемой газовой смеси (пробы) от 84 до 152 кПа (от 630 до 1140 мм рт. ст.) и от 50,6 до 152,0 кПа (от 380 до 1140 мм рт. ст.) - 0,25 в долях от пределов допускаемой основной приведенной погрешности на каждые 10 кПа (75 мм рт. ст.) от давления, при котором определялась основная погрешность.

1.2.18 Пределы допускаемой дополнительной погрешности при воздействии синусоидальной вибрации частотой от 1 до 120 Гц с ускорением 9,8  $m/s^2$  - 0,5 в долях от пределов допускаемой основной приведенной погрешности.

1.2.19 Газоанализаторы устойчивы к сейсмическим воздействиям МРЗ (8 баллов по шкале MSK-64) в соответствии с требованиями ГОСТ 17516.1-90 и НП-031-01 при уровне установки над нулевой отметкой свыше 20 м, группа условий эксплуатации В с относительным демпфированием 2 %.

1.2.20 По стойкости к воздействию механических внешних воздействующих факторов газоанализаторы соответствуют группе механического воздействия М39 по ГОСТ 17516.1-90.

1.2.21 Требования к электромагнитной совместимости

1.2.21.1 Газоанализаторы соответствуют требованиям к электромагнитной совместимости по ТР ТС 020/2011. Газоанализаторы должны относиться к IV группе исполнения (жесткая электромагнитная обстановка) по ГОСТ 32137-2013 при воздействии электромагнитных помех следующих видов:

а) с критерием качества функционирования А:

- 1) динамические изменения напряжения электропитания по ГОСТ 30804.4.11-2013;
- 2) колебания напряжения электропитания по ГОСТ Р 51317.4.14-2000;
- 3) импульсное магнитное поле по ГОСТ 30336-95 / ГОСТ Р 50649-94;

б) с критерием качества функционирования В:

- 1) наносекундные импульсные помехи по ГОСТ 30804.4.4-2013;
- 2) электростатические разряды по ГОСТ 30804.4.2-2013;
- 3) радиочастотное электромагнитное поле по ГОСТ 30804.4.3-2013;

4) кондуктивные помехи, наведенные радиочастотными электромагнитными полями, по ГОСТ Р 51317.4.6-99.

1.2.21.2 Газоанализаторы удовлетворяют нормам помехоэмиссии, установленным для оборудования класса А по ГОСТ Р 51318.11-2006 для помех видов:

а) промышленные радиопомехи по ГОСТ 30805.22-2013;

б) гармонические составляющие тока, потребляемого газоанализаторами из сети электропитания по ГОСТ 30804.3.2-2013;

в) колебания напряжения, вызываемые в сети электропитания по ГОСТ 30804.3.3-2013.

1.2.22 Газоанализаторы имеют четыре регулируемых (в пределах от 5 до 90 % диапазона измерения) порога срабатывания сигнализации. При выпуске из производства установлены следующие значения порогов срабатывания сигнализации, в процентах от диапазона измерения:

Сигнализация 1 – 60 (понижение);

Сигнализация 2 – 20 (понижение);

Сигнализация 3 – 40 (повышение);

Сигнализация 4 – 80 (повышение).

Погрешность срабатывания сигнализации - не более 0,2 в долях от пределов допускаемой основной приведенной погрешности.

По каждому каналу сигнализации обеспечено замыкание контактов реле для включения внешних исполнительных устройств.

Допустимые токи и напряжения через контакты реле (нагрузка по каждому каналу цепей сигнализации) приведены в таблице 1.1.

Таблица 1.1

| Ток, А     | Напряжение, В | Вид нагрузки                           | Род тока        |
|------------|---------------|--|-----------------|
| 1,0        | 6 - 34        | Активная                               | Постоянный      |
| 0,1 - 0,5  | 12 - 220      | Активная                               | (50 – 10000) Гц |
| 0,1 - 0,25 | 12 - 220      | Индуктивная<br>$\cos \varphi \geq 0,3$ | (50 – 10000) Гц |

Для защиты от несанкционированного доступа к элементам регулировки порога срабатывания сигнализации предусмотрена защитная крышка и возможность ее пломбировки потребителем.

1.2.23 Газоанализаторы в упаковке для транспортирования:

а) выдерживают воздействие температуры окружающего воздуха от минус 50 до плюс 60 °С;

б) выдерживают воздействие относительной влажности окружающего воздуха до 98 % при температуре 35 °С;

в) выдерживают воздействие транспортной тряски с ускорением 30 м/с<sup>2</sup> при частоте ударов от 80 до 120 в минуту;

г) прочны к механическим ударам многократного действия с пиковым ударным ускорением до 147 м/с<sup>2</sup> (15 g) при длительности действия ударного ускорения (5 – 10) мс, числом ударов (1000 ± 10).

1.2.24 Степень защиты газоанализаторов по ГОСТ 14254-2015:

а) для ИП – IP54;

б) для ПИП - IP65.

1.2.25 Газоанализаторы соответствуют требованиям к основной приведенной погрешности при изменении массовой концентрации влаги газовой смеси на входе газоанализатора в диапазоне от 0 до 6 г/м<sup>3</sup>.

1.2.26 Газоанализаторы работоспособны после пребывания до 15 сут ежегодно в неработающем состоянии при температуре окружающего воздуха от 5 до 50 °С и относительной влажности воздуха до 98 % при температуре 35 °С и более низких температурах без конденсации влаги в атмосфере с содержанием для газоанализаторов климатического исполнения УХЛ4 – тип атмосферы II по ГОСТ 15150-69:

- хлоридов – до 0,3 мг/(м<sup>2</sup>·сут);

- сульфатов - до 0,03 мг/м<sup>3</sup>;

- сернистого газа - до 0,31 мг/м<sup>3</sup>.

1.2.27 Пределы допускаемой дополнительной приведенной погрешности при изменении содержания в анализируемой среде объемной доли неопределяемых компонентов в долях от пределов основной допускаемой приведенной погрешности не более указанных в таблице 1.2.

Таблица 1.2

| Диапазон измерения, объемная доля, %  | Состав анализируемой среды      | Пределы допускаемой дополнительной приведенной погрешности при изменении содержания в анализируемой среде объемной доли неизмеряемых компонентов в долях от пределов основной допускаемой погрешности |  |
|---|---------------------------------|---|--|
|   |                                 | H <sub>2</sub><br>от 0 до 3 % объемной доли   | NH <sub>3</sub><br>от 0 до 5 % объемной доли |
| 0 – 1   | O <sub>2</sub> – N <sub>2</sub> | ± 1,0   | ± 1,0  |
| 0 – 2   |                                 | ± 1,0   | ± 1,0  |
| 0 – 3   |                                 | ± 0,5   | ± 0,5  |
| 0 – 5   |                                 | ± 0,5   | ± 0,5  |
| 0 – 10  |                                 | ± 0,25  | ± 0,25                                       |
| 0 – 50  |                                 | ± 0,25  | ± 0,25                                       |
| 0 – 21  | O <sub>2</sub> – воздух         | –   | –  |
| <p>П р и м е ч а н и е - Дополнительная погрешность от влияния неопределяемого компонента H<sub>2</sub>S в концентрации, установленной ГОСТ 12.1.005-88, не нормируется и не проверяется ввиду того, что практически отсутствует ее влияние на показания.</p> |                                 |   |  |

1.2.28 Пределы допускаемой дополнительной приведенной погрешности от влияния изменения расхода анализируемой газовой смеси на  $\pm 0,2$  дм<sup>3</sup>/мин от номинального значения расхода 0,7 дм<sup>3</sup>/мин равны:

а) 0,6 в долях от пределов допускаемой основной приведенной погрешности для диапазонов (0 – 1), (0 – 2), (0 – 3) %, объемной доли O<sub>2</sub> – N<sub>2</sub>;

б) 0,3 в долях от пределов допускаемой основной приведенной погрешности для диапазонов (0 – 5), (0 – 10), (0 – 50) %, объемной доли O<sub>2</sub> – N<sub>2</sub>, (0 – 21) %, объемной доли O<sub>2</sub> – воздух.

1.2.29 Газоанализаторы имеют выходной цифровой канал связи с интерфейсом RS232C. Скорость передачи данных 9600 бит/с.

1.2.30 ВПО соответствует ГОСТ Р 8.654-2015. Уровень защиты ВПО и измерительной информации от непреднамеренных и преднамеренных изменений - «средний» согласно Р 50.2.077-2014.

Газоанализаторы обеспечивают цифровую индикацию номера версии (идентификационный номер) и цифрового идентификатора (контрольной суммы) ВПО.

Идентификационные данные соответствуют значениям, указанным в таблице 1.3.

Таблица 1.3

|   |           |
|---|-----------|
| Наименование ВПО  | ВПО ИП    |
| Идентификационное наименование ВПО  | VI_AB.hex |
| Номер версии ВПО  | 2.00      |
| Цифровой идентификатор ВПО  | 15FC      |
| Алгоритм вычисления цифрового идентификатора ВПО  | CRC-16    |
| <p>П р и м е ч а н и е - Номер версии ВПО должен быть не ниже указанного в таблице. Значение контрольной суммы, приведенное в таблице, относится только к файлу прошивки обозначенной в таблице версии.</p> |           |

1.2.31 Конструкция газоанализаторов обеспечивает возможность дезактивации раствором для группы №4 (для передних панелей, корпусов и кожухов) и группы №2 (для внутренних поверхностей газового канала ПИП) по ОТТ 08042462 и СТО 1.1.1.07.001.0675-2008.

1.2.32 Газоанализаторы устойчивы к воздействию внешнего радиационного фона окружающей среды.

Мощность поглощенной дозы в рабочих условиях эксплуатации - не более  $1,4 \cdot 10^{-6}$  Гр/с.

1.2.33 Средняя наработка на отказ газоанализаторов с учетом технического обслуживания и ЗИП в условиях эксплуатации, указанных в настоящем РЭ, не менее 50000 ч.

1.2.34 Назначенный срок службы газоанализаторов, обеспечиваемый с учетом ЗИП, в условиях и режимах эксплуатации, указанных в настоящих РЭ, - 10 лет.

### 1.3 Состав газоанализаторов

1.3.1 Состав газоанализаторов при поставке соответствует указанному в таблице 1.4.

Таблица 1.4

| Обозначение  | Наименование                          | Кол.     | Примечание                  |
|--|---------------------------------------|----------|-----------------------------|
|  | Газоанализатор ГТМ-5101ВЗ-А           | 1 шт.    | Согласно исполнению         |
|  | Комплект ЗИП                          | 1 компл. | Согласно ведомости ЗИП      |
| ИБЯЛ.413241.034 ВЭ   | Ведомость эксплуатационных документов | 1 экз.   |                             |
|  | Комплект эксплуатационных документов  | 1 компл. | Согласно ИБЯЛ.413241.034 ВЭ |
| <p><b>Примечания</b></p> <p>1 Ниппель ИБЯЛ.713653.007, гайка ИБЯЛ.758421.036, прокладка ИБЯЛ.754152.001-03 предназначенные для подключения к газоанализаторам газовых линий, выполненных из стальной нержавеющей трубы <math>\varnothing 14 \times 2</math>, входят в комплект ЗИП, поставляемый вместе с газоанализаторами.</p> <p>2 Баллоны с ГСО-ПГС предприятие-изготовитель поставляет по отдельному договору.</p> <p>3 Предприятие-изготовитель поставляет по отдельному договору ремонтную документацию в составе:</p> <ul style="list-style-type: none"> <li>- технические условия на ремонт;</li> <li>- руководство по ремонту;</li> <li>- конструкторскую техническую документацию на сборку/разборку;</li> <li>- программы/регламенты технического обслуживания и ремонта;</li> <li>- сборочные чертежи, чертежи деталей, имеющих срок службы меньше срока службы изделия;</li> <li>- ведомость ЗИП на ремонт.</li> </ul> |                                       |          |                             |

1.3.2 Предприятием-изготовителем осуществляется по отдельному договору поставка следующего вспомогательного оборудования:

а) клапан предохранительный-А ИБЯЛ.301122.044, предназначенный для сброса газовой смеси при повышении избыточного давления в газовом канале газоанализатора свыше 200 кПа ( $2,04 \text{ кгс/см}^2$ );

б) холодильник ХК-3-А ИБЯЛ.065142.005, предназначенный для охлаждения анализируемой парогазовой смеси до температуры окружающей среды и сбора конденсата;

в) термохолодильник-А ИБЯЛ.418316.016, предназначенный для осушения анализируемой парогазовой смеси путем охлаждения до температуры менее  $5 \text{ }^\circ\text{C}$  (содержание влаги менее  $6 \text{ г/м}^3$ );

г) блок пробоподготовки БП-1-А ИБЯЛ.418311.048, предназначенный для подачи анализируемой газовой смеси на газоанализатор, ее очистки и визуального контроля наличия расхода;

д) шкаф-А ИБЯЛ.301442.006, предназначенный для установки в нем газоаналитического оборудования (вышеперечисленного вспомогательного оборудования и ИП газоанализаторов), его пневматического соединения, подводки линий электропитания переменного тока с обеспечением автоматической защиты, воздушного охлаждения установленного оборудования с помощью встроенных вентиляторов;

е) вентиль точной регулировки ИБЯЛ.306577.002-04, предназначенный для точной регулировки расхода при подаче на газоанализаторы ГСО-ПГС от баллонов под давлением;

ж) побудитель расхода ПР-9 ИБЯЛ.418315.044, предназначенный для обеспечения прокачивания газовой смеси (пробы) через газовый канал газоаналитических приборов и в других случаях, когда требуется транспортировка газовой смеси.



## 1.4 Устройство и работа

### 1.4.1 Принцип действия

1.4.1.1 Принцип действия газоанализаторов основан на использовании парамагнитных свойств кислорода и зависимости их от температуры.

При наличии в среде парамагнитного газа (кислорода), градиента температуры и градиента магнитного поля возникает термомагнитная конвенция. Соприкасаясь с нагретым термосопротивлением (чувствительным элементом), парамагнитный газ нагревается, теряя при этом частично свои парамагнитные свойства, и выталкивается из магнитного поля более холодным газом.

Конвективные потоки, возникшие вокруг чувствительного элемента, приводят к его охлаждению, что в свою очередь изменяет его сопротивление. Это и служит мерой содержания кислорода в газовой смеси.

Выходной сигнал блока чувствительных элементов термомагнитного существенно зависит от изменений температуры и давления анализируемой смеси, что вносит в результаты измерений значительную погрешность. Уменьшение погрешностей в газоанализаторе достигается за счет автоматического учета поправок от датчиков температуры и давления при расчете концентрации.

### 1.4.2 Устройство газоанализатора

1.4.2.1 Газоанализатор состоит из преобразователя измерительного (ИП) и преобразователя первичного (ППП).

1.4.2.2 ИП состоит из устройства обработки информации, устройства индикации и устройства питания и сигнализации. Внешний вид ИП приведен на рисунке 1.1.


На передней панели ИП расположены:

- цифровое отсчетное устройство, служащее для отображения информации о содержании кислорода и дополнительной информации;
- светодиоды сигнализации порогов «СИГНАЛИЗАЦИЯ»;
- светодиод «СЕТЬ».

Под съемной крышкой расположены:

- кнопка выбора режима «Р»;
- кнопки увеличения (уменьшения) значений «+» («-»);
- тумблер переключения токового выхода 0–5 мА или 4–20 мА.

На задней панели ИП расположены:

- держатель вставки плавкой – «F1A»;
- зажим заземления «»;
- разъем «СЕТЬ» - для подключения сетевого кабеля;
- разъем «ВЫХ.СИГНАЛ» для подключения регистрирующих приборов;

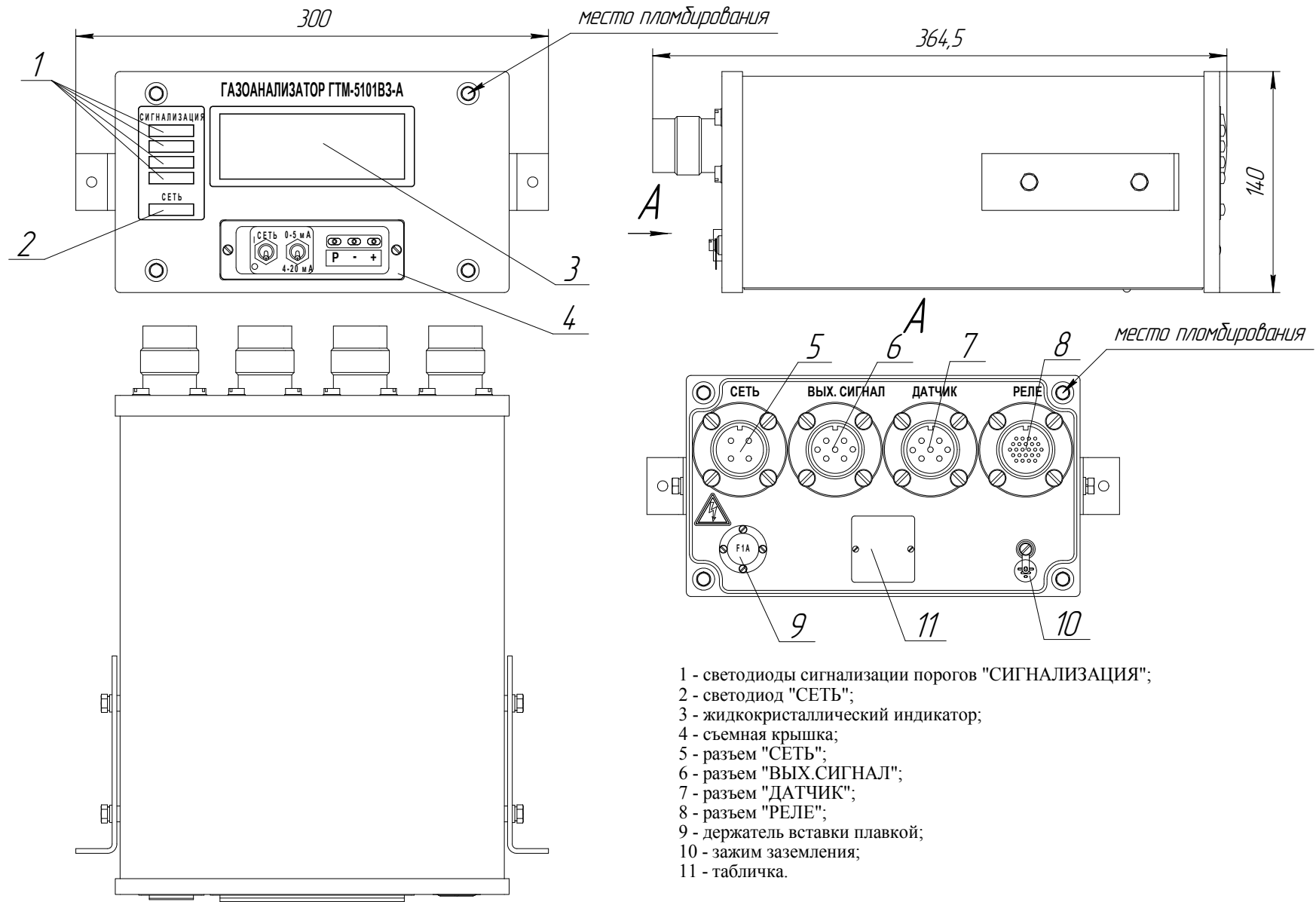


Рисунок 1.1 – Преобразователь измерительный. Внешний вид

- 1 - светодиоды сигнализации порогов "СИГНАЛИЗАЦИЯ";
- 2 - светодиод "СЕТЬ";
- 3 - жидкокристаллический индикатор;
- 4 - съемная крышка;
- 5 - разъем "СЕТЬ";
- 6 - разъем "ВЫХ. СИГНАЛ";
- 7 - разъем "ДАТЧИК";
- 8 - разъем "РЕЛЕ";
- 9 - держатель вставки плавкой;
- 10 - зажим заземления;
- 11 - табличка.

- разъем «ДАТЧИК» – для подключения первичного преобразователя;
- разъем «РЕЛЕ» – для подключения внешних устройств сигнализации.

1.4.2.3 Внешний вид ПИП приведен на рисунке 1.2.

Взрывонепроницаемая оболочка ПИП состоит из корпуса поз.2 и крышки поз.6. Внутри оболочки размещены блок чувствительных элементов поз.3 и платы питания и первичного преобразователя поз.4. Корпус, фланцы поз.5, 11 образуют полость вводного устройства, в которой находится втулка (проходной изолятор) поз.12 с токопроводящими шпильками поз.10 для подсоединения провода, соединяющего ПИП с ИП.

На крышке ПИП нанесены: маркировка взрывозащиты «1ExdIICT6», надпись «ОТКРЫВАТЬ, ОТКЛЮЧИВ ОТ СЕТИ» и степень защиты ПИП – IP65.

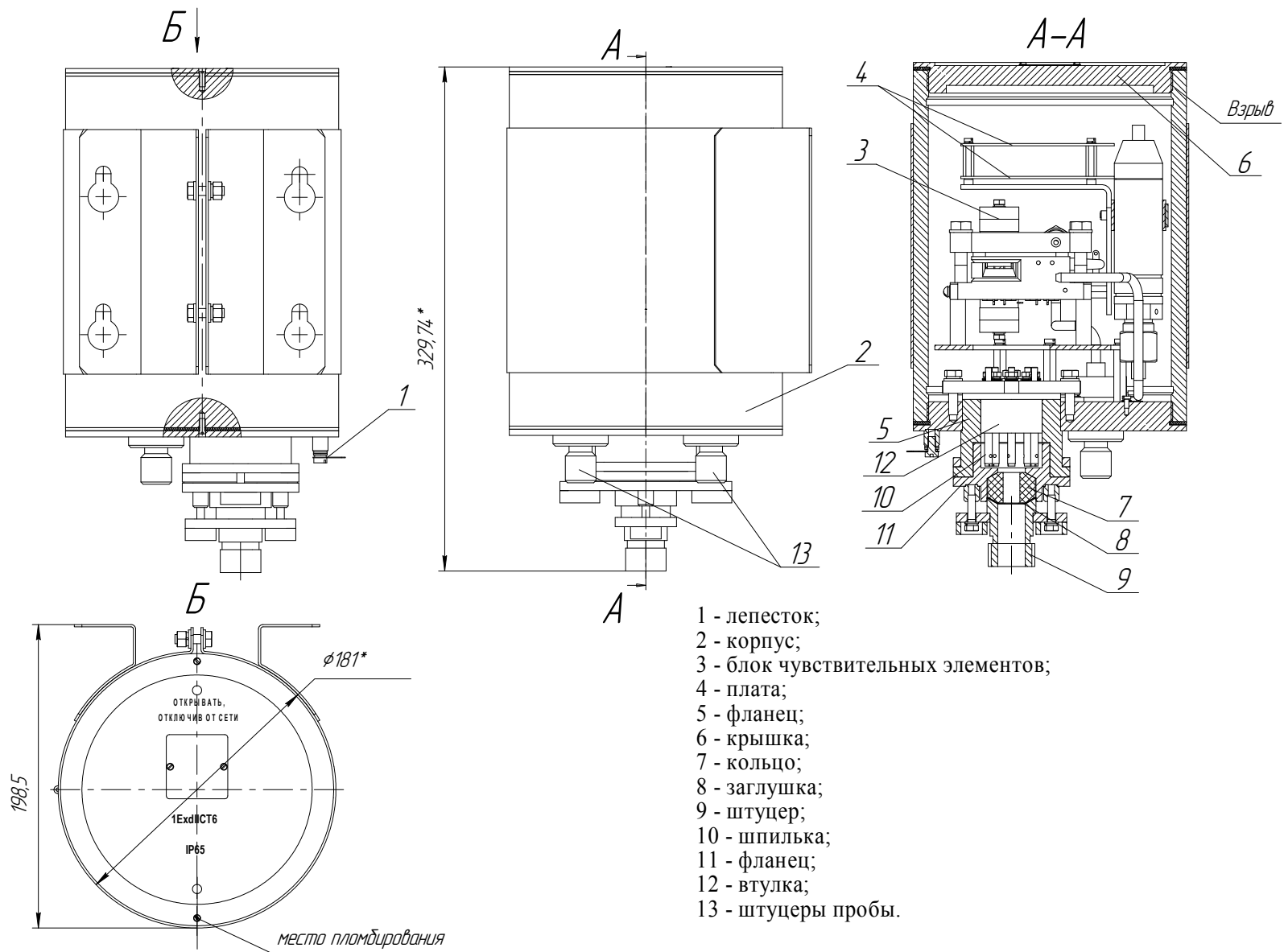


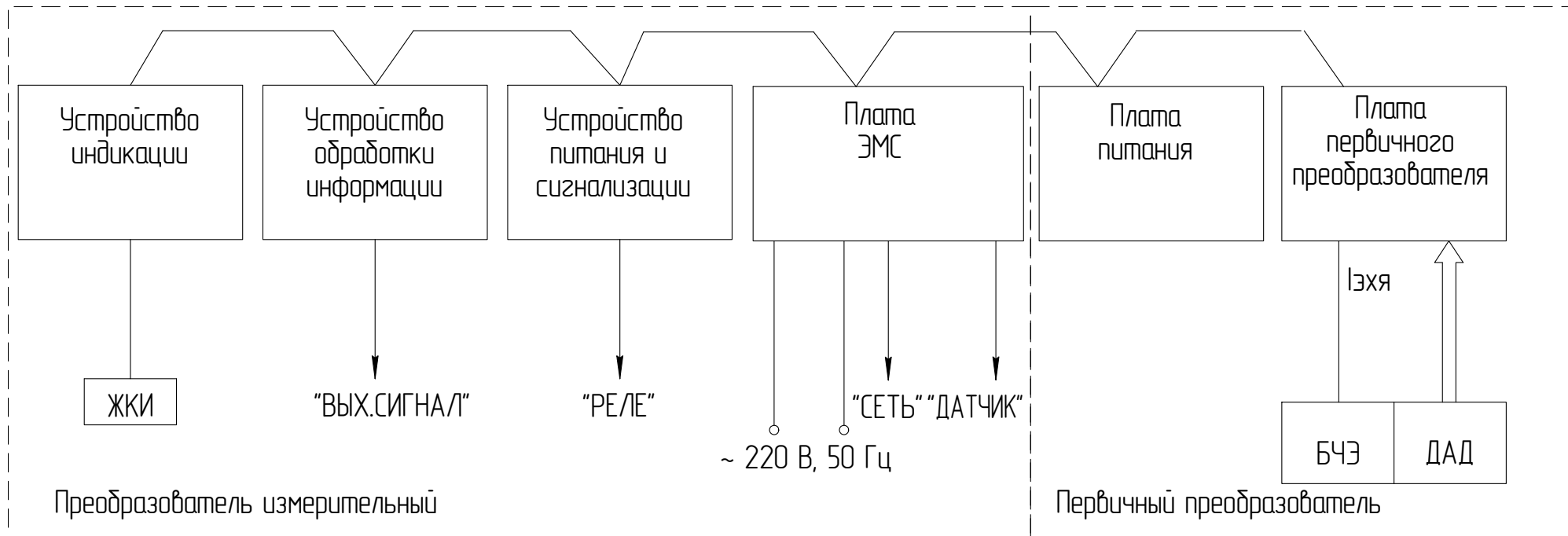
Рисунок 1.2 – Преобразователь первичный. Внешний вид

### **1.4.3 Работа газоанализатора**

1.4.3.1 Работа газоанализатора поясняется при помощи схемы электрической функциональной, приведенной на рисунке 1.3, и осуществляется следующим образом.

Сигналы с датчиков термоманометрического, температуры и абсолютного давления поступают на плату первичного преобразователя, входящую в состав ПИП, где эти сигналы преобразуются в цифровую форму, и вычисляется измеренное значение объемной доли кислорода. Плата питания формирует из напряжения питания 24 В, поступающего от ИП, ряд гальванически развязанных напряжений, необходимых для работы ПИП, обеспечивая также защиту от электромагнитных помех. Информация с ПИП передается на ИП по интерфейсу RS485.

Информация с ПИП поступает на устройство обработки информации ИП, которое обеспечивает индикацию измеренного значения, формирование выходных сигналов – аналогового токового и цифрового RS232, выдачу сигналов управления на пороговые реле. Устройство питания и сигнализации содержит импульсный преобразователь, формирующий необходимые для работы ИП и ПИП напряжения питания.



БЧЭ – блок чувствительных элементов;  
 ДАД – датчик абсолютного давления;  
 ЖКИ – жидкокристаллический индикатор

Рисунок 1.3 – Схема электрическая функциональная

## **1.5 Обеспечение взрывозащищенности**

1.5.1 Взрывозащищенность ПИП, имеющих взрывобезопасный уровень (1) взрывозащиты по ГОСТ Р 51330.0-90, обеспечивается видами взрывозащиты «взрывонепроницаемая оболочка» (d) по ГОСТ Р 51330.1-90.

Чертеж средств взрывозащиты приведен в приложении Б.

1.5.2 Взрывозащищенность ПИП обеспечивается заключением всех его электрических частей во взрывонепроницаемую оболочку, которая выдерживает давление взрыва внутри нее и исключает передачу взрыва в окружающую среду.

При изготовлении ПИП части оболочки, обеспечивающие взрывозащиту, испытываются на взрывоустойчивость гидравлическим давлением 1,5 МПа.

1.5.3 Взрывонепроницаемость оболочки ПИП обеспечивается выполнением требований ГОСТ Р 51330.1-99. В конструкции ПИП используется плоскоцилиндрическое соединение частей оболочки. Распространение продуктов возможного взрыва внутри блока чувствительных элементов в окружающую среду взрывоопасной зоны через горловину оболочки предохраняется огнепреградителем.

Основные параметры взрывозащиты взрывонепроницаемых соединений указаны на чертеже элементов взрывозащиты, приведенном в приложении Б.

Механическая прочность оболочки соответствует высокой степени прочности по ГОСТ Р 51330.0-99.

1.5.4 Взрывобезопасность вводного устройства обеспечивается параметрами взрывонепроницаемых соединений и эластичным кольцом, уплотняющим кабель.

Крепежные детали предохранены от самоотвинчивания применением пружинных шайб. Головки крепежных болтов защищены охранными кольцами в соответствии с требованиями ГОСТ Р 51330.0-99.

1.5.5 Максимальная температура поверхности оболочки ПИП в наиболее нагретом месте не превышает допустимого значения для температурного класса Т6 (85 °С) по ГОСТ Р 51330.0-99.

## 1.6 Маркировка и пломбирование

1.6.1 Маркировка газоанализаторов соответствует ГОСТ 26828-86, ГОСТ Р 51330.0-99 и чертежам предприятия-изготовителя.

Каждый газоанализатор маркирован кодом KKS или AKZ (при наличии).

1.6.2 Маркировка ИП содержит:

- а) товарный знак предприятия-изготовителя;
  - б) условное обозначение газоанализатора;
  - в) заводской порядковый номер;
  - г) год изготовления (две последние цифры) и квартал изготовления;
  - д) значение выходного сигнала постоянного тока;
  - е) химическую формулу измеряемого газа и диапазон измерения;
  - ж) диапазон рабочего давления;
  - з) предел допускаемой основной приведенной погрешности;
  - и) род тока, частоту и напряжение питания (номинальные значения), потребляемую мощность;
  - к) знак утверждения типа;
  - л) единый знак обращения продукции на рынке государств – членов Таможенного союза;
  - м) классификационное обозначение или класс безопасности по НП-001-15;
  - н) надпись «Сделано в России»;
  - о) маркировку степени защиты по ГОСТ 14254-2015;
  - п) климатическое исполнение;
  - р) надписи или обозначения, указывающие назначение разъемов и кабельных вводов;
  - с) маркировку клеммы защитного заземления символом № 6 по ГОСТ 12.2.091-2012;
  - т) символы № 12 и № 14 по ГОСТ 12.2.091-2012;
  - у) ИБЯЛ.413241.034 ТУ;
  - ф) надписи или обозначения, указывающие назначение органов управления, индикации и разъемов;
  - х) код KKS или AKZ (при наличии);
  - ц) надпись «Для АЭС».
- 1.6.3 Маркировка ПИП содержит:
- а) товарный знак предприятия-изготовителя;
  - б) условное обозначение газоанализатора;
  - в) заводской порядковый номер;
  - г) год изготовления (две последние цифры) и квартал изготовления;
  - д) химическую формулу измеряемого газа и диапазон измерения, предел допускаемой основной приведенной погрешности;
  - е) наименование и обозначение блока «ПИП»;



- ж) диапазон изменений температуры окружающей среды;
- з) диапазон рабочих давлений;
- и) климатическое исполнение;
- к) маркировку степени защиты по ГОСТ 14254-2015;
- л) номер сертификата соответствия требованиям ТР ТС 012/2011;
- м) специальный знак взрывобезопасности;
- н) классификационное обозначение или класс безопасности по НП-001-15;
- о) надпись «Сделано в России»;
- п) маркировку взрывозащиты «1ExdIICT6» по ГОСТ Р 51330.0-99;
- р) надпись «ОТКРЫВАТЬ, ОТКЛЮЧИВ ОТ СЕТИ»;
- с) предупреждающие и поясняющие надписи - W 09 по ГОСТ Р 12.4.026-2001 и «ОПАСНО КИСЛОРОД» для газоанализаторов, определяющих содержание кислорода в азоте с верхней границей диапазона измерения свыше 21 % объемной доли;
- т) код KKS или AKZ (при наличии);
- у) надпись «Для АЭС».

1.6.4 Способ нанесения и цвет надписей обеспечивают достаточную контрастность, позволяющую свободно читать надписи при нормальном освещении рабочего места.

1.6.5 Маркировка транспортной тары соответствует ГОСТ 14192-96 и имеет манипуляционные знаки «ХРУПКОЕ. ОСТОРОЖНО», «БЕРЕЧЬ ОТ ВЛАГИ», «ВЕРХ».

1.6.6 Транспортная маркировка содержит:

- а) основные надписи с указанием наименования грузополучателя, наименование пункта назначения;
- б) дополнительные надписи с указанием наименования грузоотправителя, наименование пункта отправления, надписи транспортных организаций;
- в) значение минимальной температуры транспортирования - минус 50 °С;
- г) дату отгрузки;
- д) код KKS или AKZ (при наличии).

1.6.7 ИП опломбирован пломбами ОТК в соответствии с рисунком 1.1, ПИП – в соответствии с рисунком 1.2.

## **1.7 Упаковка**

1.7.1 Упаковка проводится для условий транспортирования и хранения группы 3 (ЖЗ) по ГОСТ 15150-69.

1.7.2 Способ упаковки, транспортная тара, материалы, применяемые при упаковывании, порядок размещения соответствуют чертежам предприятия-изготовителя.

Упаковка соответствует категории КУ-2 по ГОСТ 23170-78.

Газоанализаторы подвергнуты консервации в соответствии с ГОСТ 9.014-78 для группы Ш-1.

Вариант временной внутренней упаковки ВУ-5, вариант защиты ВЗ-10 в соответствии с ГОСТ 9.014-78.

Срок защиты без переконсервации – 3 года.

1.7.3 Перед упаковкой проверены наличие и сохранность пломб.

1.7.4 Упаковка производится в закрытых вентилируемых помещениях с температурой окружающего воздуха от 15 до 40 °С и относительной влажностью до 80 % при температуре 25 °С и содержанием в воздухе коррозионных агентов, не превышающим установленного для атмосферы типа I по ГОСТ 15150-69.

1.7.5 Транспортная тара опломбирована пломбами ОТК в соответствии с чертежами предприятия-изготовителя.

## 2 ИСПОЛЬЗОВАНИЕ ПО НАЗНАЧЕНИЮ

### 2.1 Общие указания по эксплуатации

2.1.1 К оперативному обслуживанию газоанализаторов должны допускаться специалисты, знающие правила эксплуатации электроустановок во взрывоопасных зонах, изучившие материальную часть, эксплуатационную документацию на газоанализаторы и имеющие квалификационную группу по электробезопасности не ниже III.

2.1.2 По классу защиты человека от поражения электрическим током по ГОСТ 12.2.007.0-75 газоанализаторы соответствуют классу I.

2.1.3 Газоанализатор должен быть заземлен при эксплуатации. Возле элемента заземления нанесен графический символ № 6 по ГОСТ 12.2.091-2012.

2.1.4 Сопротивление между зажимом заземления и доступными прикосновению металлическими нетоковедущими частями газоанализатора, которые могут оказаться под напряжением, не должно превышать 0,1 Ом.

2.1.5 ИП должен устанавливаться за пределами взрывоопасной зоны помещений.

2.1.6 Необходимо соблюдать требования по обеспечению взрывозащищенности ПИП, указанные в п. 1.5 настоящего руководства по эксплуатации.

2.1.7 Эксплуатация газоанализаторов с поврежденными деталями категорически запрещается.

2.1.8 Категорически запрещается снимать крышку ПИП, не отсоединив его от ИП.

2.1.9 Ремонт газоанализаторов должен производиться в соответствии с ГОСТ 30852.18-2002.

2.1.10 Сброс газа при проверке газоанализаторов по ГСО-ПГС должен осуществляться за пределы помещения (или в газоход) согласно федеральным нормам и правилам в области промышленной безопасности «Правила безопасности сетей газораспределения и газопотребления» (утв. приказом Федеральной службы по экологическому, технологическому и атомному надзору от 15 ноября 2013 г. № 542).

2.1.11 Требования техники безопасности и производственной санитарии должны выполняться согласно «Правилам охраны труда при эксплуатации тепломеханического оборудования и тепловых сетей атомных станций ФГУП Концерн «Росэнергоатом» СТО 1.1.1.02.001.0673-2006, «Правилам по охране труда при эксплуатации электроустановок» (утв. приказом Минтруда России от 24.07.2013 г. № 328н).

2.1.12 Требования безопасности при эксплуатации баллонов со сжатыми газами должны соответствовать федеральным нормам и правилам в области промышленной безопасности «Правила промышленной безопасности опасных производственных объектов, на которых используется оборудование, работающее под избыточным давлением» (утв. приказом Федеральной службы по экологическому, технологическому и атомному надзору от 25 марта 2014 г. № 116).

## **2.2 Подготовка газоанализаторов к использованию**

2.2.1 Подготовка газоанализаторов к использованию включает в себя следующие основные операции:

- проверка комплектности;
- внешний осмотр;
- размещение и монтаж газоанализаторов;
- подготовка к работе.

2.2.2 Выдержать газоанализаторы в упаковке в нормальных условиях в течение 4 ч (после воздействия отрицательных температур в течение 24 ч), распаковать.

### **2.2.3 Проверка комплектности**

2.2.3.1 Проверка комплектности газоанализатора и состояния ЗИП проводится путем внешнего осмотра и сличением комплектности ЗИП с указанной в ведомости ЗИП ИБЯЛ.413241.034 ЗИ.

2.2.3.2 Проверка комплектности эксплуатационной документации проводится путем сличения комплектности эксплуатационных документов с указанной в ведомости ИБЯЛ.413241.034 ВЭ.

### **2.2.4 Внешний осмотр**

2.2.4.1 Провести внешний осмотр газоанализаторов по п.3.3.2.

### **2.2.5 Размещение и монтаж газоанализаторов**

2.2.5.1 Монтаж газоанализаторов при строительстве нового объекта, реконструкции или ремонте существующего следует проводить как можно ближе к окончанию строительных работ, но до того, как станет возможно появление взрывоопасных газов, с тем, чтобы предотвратить повреждение газоанализаторов вследствие проведения таких работ, как сварка или покраска.

Если газоанализаторы уже смонтированы на месте установки, необходимо защитить их от загрязнения, возможного при проведении строительных работ, с помощью герметичного материала, а также следует снабдить их четкой маркировкой, предупреждающей, что газоанализаторы отключены.

2.2.5.2 Установить газоанализатор на месте эксплуатации в соответствии с требованиями монтажного чертежа (см. приложение В). Разметка для монтажа ПИП и ИП приведена на монтажном чертеже.

2.2.5.3 ИП должен устанавливаться за пределами взрывоопасной зоны помещения. Крепить ИП необходимо винтами, входящими в комплект ЗИП газоанализатора. Параметры окружающей среды внутри помещения должны соответствовать указанным в п.1.1.1.7.

2.2.5.4 Установить ПИП в шкаф и закрепить болтами, входящими в комплект ЗИП шкафа.

2.2.5.5 Для подсоединения провода поз.8 (см. приложение В) к ПИП необходимо разделить конец провода на отдельные жилы длиной 45 – 50 мм. Затем снять изоляцию на каждой жиле на 5 – 7 мм, скрутить плотно провода каждой жилы, облудить и надеть бирки маркировочные.

**П р и м е ч а н и е** - Края оболочки провода после разделки должны быть без продольных порезов и разрывов более 5 мм.

2.2.5.6 Протянуть провод месту установки ПИП. Протянуть провод последовательно через снятые фланец поз.11, кольцо поз.7 и фланец поз.5 (см. рисунок 1.2).

2.2.5.7 Подсоединить жилы провода к токопроводящим шпилькам поз.10 в соответствии с приложением В.

2.2.5.8 Закрепить провод в вводном устройстве, для чего установить фланец поз.5 в посадочное место вводного устройства, стянуть его с оболочкой болтами. Затем продвинуть уплотнительное кольцо во фланец до упора так, чтобы оболочка провода выступала за край кольца не менее 5 мм. Продвинуть фланец поз.11 до упора в уплотнительное кольцо и стянуть его болтами с фланцем поз.5.


2.2.5.9 Закрепить ПИП на месте его установки.

2.2.5.10 Разделить конец провода со стороны ИП на отдельные жилы длиной 50 мм. Затем снять изоляцию жил на длине 5 - 7 мм, скрутить плотно провода каждой жилы, облудить их и надеть на концы бирки маркировочные таким образом, чтобы каждая жила провода с двух сторон имела одинаковый номер. Припаять жилы провода к контактам соединителя СНЦЗМ-7/30 РП11-1 (из комплекта ЗИП), и подключить к соединителю «ДАТЧИК» на корпусе ИП.

2.2.5.11 Подсоединить ИП и ПИП к контуру заземления, используя их клеммы заземления. Экраны кабелей подключить к заземляющим контактам на соответствующих разъемах.

2.2.5.12 Подсоединить к одному из штуцеров ПИП линию отбора газовой смеси. К другому штуцеру подсоединить линию сброса газовой смеси.

2.2.5.13 Монтаж электрических цепей газоанализатора производить по схеме внешних соединений (см. приложение Г) в следующем порядке:

- монтаж заземляющего проводника производить с помощью наружного заземляющего зажима, обозначенного «». Заземляющий проводник из голого медного или алюминиевого провода при открытой прокладке должен иметь минимальное сечение 4 или 6 мм<sup>2</sup> соответственно. Заземляющий проводник из изолированного медного или алюминиевого провода при открытой прокладке должен иметь минимальное сечение 1,5 или 2,5 мм<sup>2</sup> соответственно;

- монтаж силовой линии питания и сигнализации производить в соответствии с правилами, действующими на объекте;

- монтаж линии токового выхода производить экранированным проводом в изоляционной оболочке с сечением жилы не менее 0,15 мм<sup>2</sup>. Экран заземлить;

- у разъема «СЕТЬ» установить перемычку между контактами 3 и 4.

**ВНИМАНИЕ: ПРИ ПРОВЕРКЕ ЭЛЕКТРИЧЕСКОЙ ПРОЧНОСТИ ИЗОЛЯЦИИ И ЭЛЕКТРИЧЕСКОГО СОПРОТИВЛЕНИЯ ИЗОЛЯЦИИ ПЕРЕМЫЧКА МЕЖДУ КОНТАКТАМИ 3 И 4 РАЗЪЕМА "СЕТЬ" ДОЛЖНА БЫТЬ ДЕМОНТИРОВАНА!**

2.2.5.14 Подключение газоанализатора к газовому каналу объекта производить по схеме, приведенной на рисунке 2.1.

В случае отличия параметров анализируемой среды от оговоренных в настоящем РЭ, необходимо применять устройства пробоподготовки. Предприятием-изготовителем осуществляется по отдельному договору поставка следующего вспомогательного оборудования:

а) клапан предохранительный-А ИБЯЛ.301122.044, предназначенный для сброса газовой смеси при повышении избыточного давления в газовом канале газоанализатора свыше 200 кПа (2,04 кгс/см<sup>2</sup>);

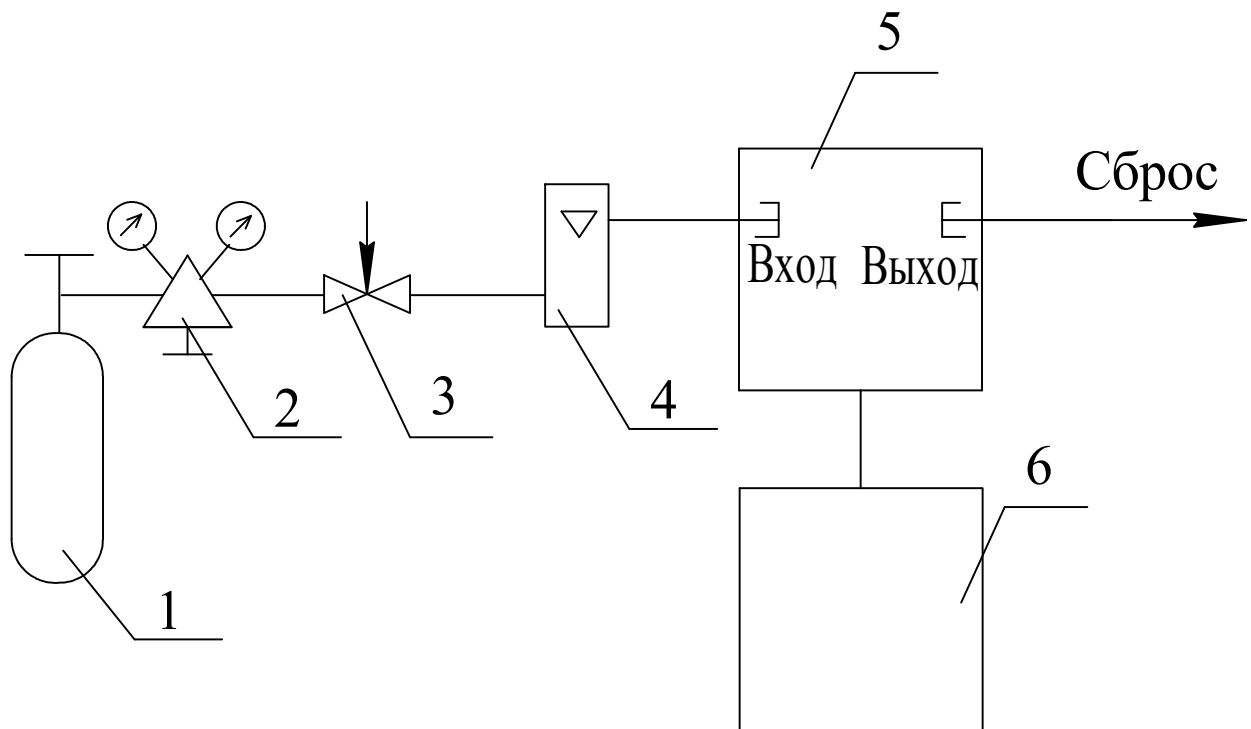
б) холодильник ХК-3-А ИБЯЛ.065142.005, предназначенный для охлаждения анализируемой парогазовой смеси до температуры окружающей среды и сбора конденсата;

в) термохолодильник-А ИБЯЛ.418316.016, предназначенный для осушения анализируемой парогазовой смеси путем охлаждения до температуры менее 5 °С (содержание влаги менее 6 г/м<sup>3</sup>);

г) блок пробоподготовки БП-1-А ИБЯЛ.418311.048, предназначенный для подачи анализируемой газовой смеси на газоанализатор, ее очистки и визуального контроля наличия расхода;

д) шкаф-А ИБЯЛ.301442.006, предназначенный для установки в нем газоаналитического оборудования (вышеперечисленного вспомогательного оборудования и газоанализаторов), его пневматического соединения, подводки линий электропитания переменного тока с обеспечением автоматической защиты, воздушного охлаждения установленного оборудования с помощью встроенных вентиляторов;

е) вентиль точной регулировки ИБЯЛ.306577.002-04, предназначенный для точной регулировки расхода при подаче на газоанализатор ГСО-ПГС от баллонов под давлением.



- 1 – баллон с ГСО-ПГС;
- 2 – редуктор;
- 3 – вентиль точной регулировки;
- 4 – ротаметр;
- 5 – ПИП;
- 6 – ИП.

Рисунок 2.1 – Схема газовая подключения газоанализатора

### **2.2.5.15 Обеспечение взрывозащищенности при монтаже**

2.2.5.15.1 При монтаже газоанализатора необходимо руководствоваться требованиями следующих документов:

- "Правила эксплуатации электроустановок потребителей" (глава 3, 4 «Электроустановки во взрывоопасных зонах»);
- «Правила устройства электроустановок».

2.2.5.15.2 Перед монтажом и после ПИП должен быть осмотрен. При этом необходимо обратить внимание:

- на наличие маркировки взрывозащиты и предупредительной надписи;
- на отсутствие повреждений оболочки и стакана;
- на наличие всех крепежных элементов, уплотнительных колец, элементов заземления.

2.2.5.15.3 Уплотнительное кольцо должно быть надежно поджато до упора фланцем. Уплотнение кабеля должно быть выполнено самым тщательным образом, так как от этого зависит взрывонепроницаемость вводного устройства. Должны применяться уплотнительные кольца предприятия-изготовителя. Применение уплотнительных колец кабеля, изготовленных на месте монтажа с отступлением от рабочих чертежей предприятия-изготовителя, не допускается.



## 2.2.6 Подготовка к работе

2.2.6.1 Подготовка газоанализаторов к работе включает в себя:

- а) включение и прогрев газоанализатора;
- б) установку расхода газовой смеси;
- в) установку уровней срабатывания сигнализации (при необходимости);
- г) проверку работоспособности газоанализатора;
- д) подключение к ПЭВМ.

### 2.2.6.2 Включение и прогрев газоанализатора

2.2.6.2.1 Снять крышку, закрывающую органы управления ИП.

Подключить ИП к сети питания. Включить газоанализатор тумблером «СЕТЬ». При этом индикатор «СЕТЬ» на передней панели ИП должен непрерывно светиться. На цифровом отсчетном устройстве должны появиться номер версии и цифровой идентификатор ВПО, затем - сообщение о начале прогрева «ПРОГ», после чего газоанализатор перейдет в режим индикации показаний. Прогреть газоанализаторы в течение 180 мин.

### 2.2.6.3 Установка расхода газовой смеси

2.2.6.3.1 Баллон с ГСО-ПГС подсоединить к одному из штуцеров ПИП через вентиль точной регулировки с помощью гибкой трубки и ниппеля из комплекта ЗИП газоанализатора.

2.2.6.3.2 В период времени прогрева произвести регулировку расхода ГСО-ПГС через ПИП. Расход ГСО-ПГС предварительно установить равным  $(0,7 \pm 0,2)$  дм<sup>3</sup>/мин.

### 2.2.6.4 Установка уровней срабатывания сигнализации (при необходимости)

2.2.6.4.1 Нажать кнопку «Р», удерживая ее до появления на цифровом отсчетном устройстве ИП надписи «ПОР1» и мигания первого светодиода «СИГНАЛИЗАЦИЯ». Через 4 - 5 с на цифровом отсчетном устройстве ИП появится значение срабатывания первого порога в % объемной доли (см. приложение Д).

Нажать кнопку «Р» (продолжительность нажатия - не более 2,5 с), значение первого порога срабатывания будет записано в память.

Аналогичные действия необходимо выполнить для установки остальных порогов срабатывания.

Нажать кнопку «Р» (продолжительность нажатия - не более 2,5 с), при этом газоанализатор перейдет в режим измерений.

2.2.6.4.2 Для корректировки значения одного из порогов сигнализации необходимо выполнить следующие действия:

- нажать кнопку «Р», удерживая ее до появления на цифровом отсчетном устройстве надписи «ПОР1», при этом первый светодиод «СИГНАЛИЗАЦИЯ» должен прерывисто светиться;

- коротким нажатием кнопки «Р» (продолжительность нажатия - не более 2,5 с) выбрать необходимый порог сигнализации;

- кнопками «+» и «-» откорректировать значение порога срабатывания;

- нажать кнопку «Р» (продолжительность нажатия - не более 2,5 с), при этом газоанализатор перейдет в режим измерений.

2.2.6.4.3 Закрыть крышками органы регулировки газоанализатора и подключить газовую линию для подачи анализируемой среды.

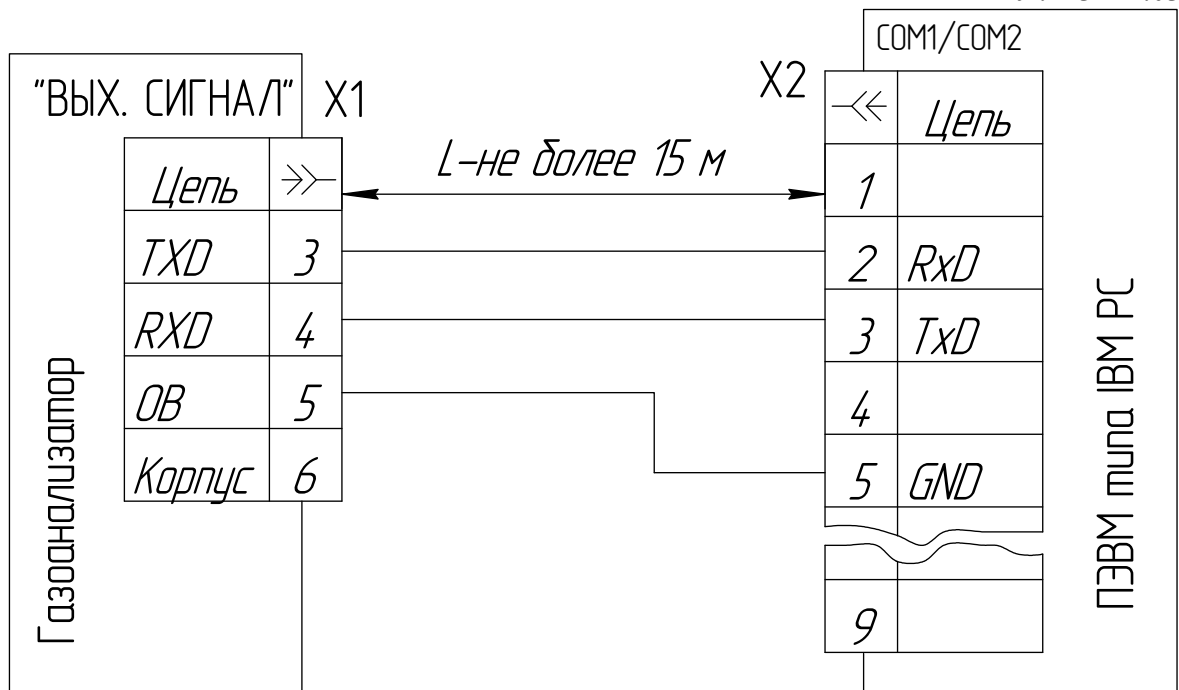
### **2.2.6.5 Проверка работоспособности газоанализатора**

2.2.6.5.1 Выполнить проверку работоспособности газоанализатора по методике п.3.4.

### **2.2.6.6 Подключение к ПЭВМ**

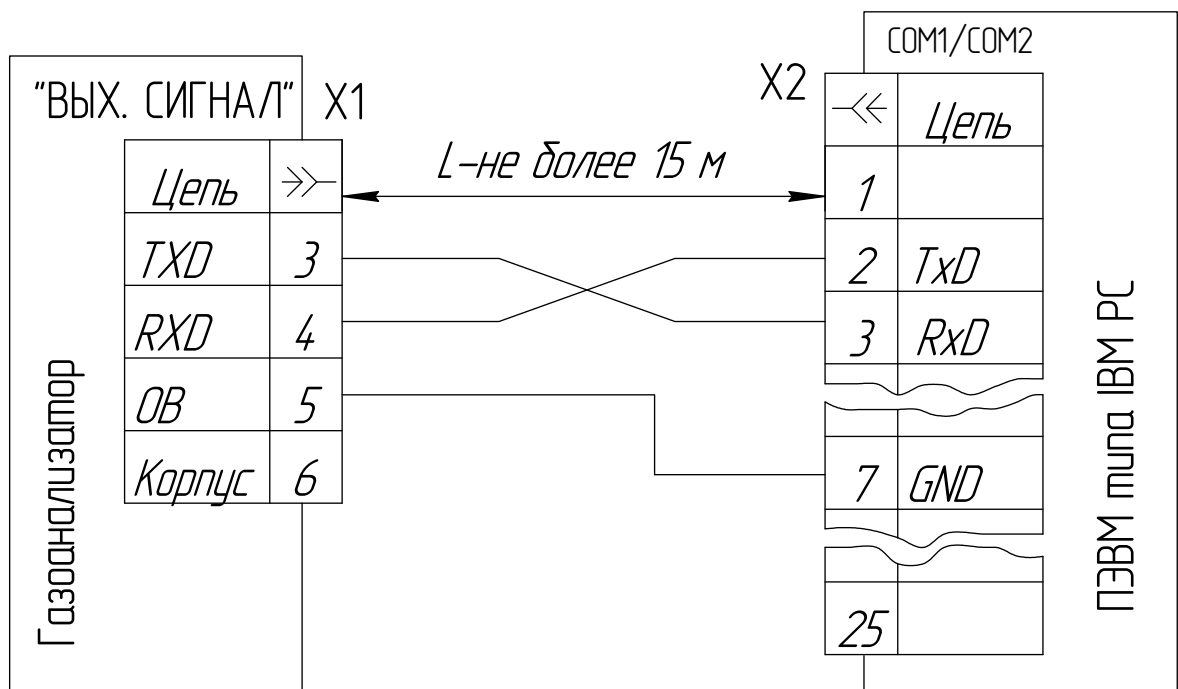
2.2.6.6.1 Для подключения ПЭВМ к газоанализатору собрать схему согласно рисунку 2.2. При этом ПЭВМ должна соответствовать следующим требованиям: ОС Windows' 9X или ОС Windows' XP, 2 МБ свободного пространства на жестком диске, 16 МБ-РАМ или выше.

2.2.6.6.2 Включить ПЭВМ. Скопировать содержимое диска (LINK-GTM5101M), взятого из ЗИП, на жесткий диск ПЭВМ в отдельную папку. Загрузить программу в ПЭВМ с жесткого диска. Включить газоанализатор. На экране ПЭВМ должна высветиться «передняя панель» газоанализатора. Нажать с помощью «мыши» кнопку «Вкл.связь» на дисплее ПЭВМ после окончания времени прогрева газоанализатора, при этом надпись на кнопке сменится на «Откл.связь». На экране ПЭВМ рядом с кнопкой «Откл.связь» должен светиться зеленым светом индикатор. Подать ГСО-ПГС №3 на вход газоанализатора. Дождаться установившихся значений на цифровом отсчетном устройстве газоанализатора. На экране ПЭВМ должно высветиться то же значение концентрации, что и на цифровом отсчетном устройстве газоанализатора. Более полное описание работы программы находится в пункте меню «Помощь» или по нажатию клавиши F1.



X1 – соединитель СНЦЗМ-7/30-РП11-1 из ЗИП; X2 – розетка DB-9F

а) COM1/COM2– вилка DB-9M



X1 – соединитель СНЦЗМ-7/30-РП11-1 из ЗИП; X2 – розетка DB-25F

а) COM1/COM2– вилка DB-25M

Рисунок 2.2 - Схема подключения газоанализатора к ПЭВМ

## **2.3 Использование газоанализаторов**

### **2.3.1 Порядок работы**

2.3.1.1 К работе с газоанализаторами допускаются лица, прошедшие инструктаж по технике безопасности и изучившие настоящее руководство по эксплуатации.

2.3.1.2 Подготовленный к работе согласно п.2.2 газоанализатор обеспечивает автоматический анализ подаваемой на его вход газовой смеси и замыкание (размыкание) внешних сигнальных цепей при достижении объемной долей кислорода в анализируемой среде установленных пороговых значений.

2.3.1.3 Периодически, но не реже одного раза в 30 сут, проводить корректировку нулевых показаний и чувствительности газоанализатора.

2.3.1.4 Анализ газовой смеси производится непрерывно, за исключением времени проведения технического обслуживания в соответствии с разделом 3. Для выключения газоанализатора необходимо отключить электропитание и перекрыть подачу газовой смеси на его вход.

### **2.3.2 Методика измерений**

2.3.2.1 Подготовить газоанализатор к работе согласно п.2.2.

2.3.2.2 Снять крышку, закрывающую органы управления ИП. Включить питание газоанализатора, переключив тумблер СЕТЬ. Убедиться в свечении индикатора СЕТЬ на передней панели ИП.

2.3.2.3 Газоанализатор прогреть в течение 180 мин.

2.3.2.4 Проконтролировать отсутствие сообщений об ошибках (см. таблицу 2.1) на цифровом индикаторе газоанализатора.

2.3.2.5 Подать на газоанализатор анализируемую газовую смесь. Через 10 мин с момента подачи зарегистрировать показания газоанализатора по цифровому индикатору или выходному токовому сигналу.

### 2.3.3 Возможные неисправности и способы их устранения

2.3.3.1 Возможные неисправности и способы их устранения приведены в таблице 2.1.

Таблица 2.1

| Наименование неисправности и внешние признаки   | Вероятная причина   | Способ устранения   |
|---|---|---|
| 1 При включении газоанализатора не светится индикатор «СЕТЬ», нет показаний на цифровом индикаторе  | Перегорела вставка плавкая  | Заменить новой из комплекта ЗИП   |
| 2 На цифровом индикаторе сообщение "----"   | Нет связи с ПИП   | Проверить правильность подключения кабеля связи между ПИП и ИП                              |
| 3 На цифровом отсчетном устройстве во время корректировки нуля появилась надпись «Err1»             | Ошибка оператора (корректируется ноль на ГСО-ПГС №3)  | Корректировать ноль на ГСО-ПГС №1   |
| 4 На цифровом отсчетном устройстве во время корректировки чувствительности появилась надпись «Err2» | 1 Ошибка оператора (корректируется чувствительность на ГСО-ПГС №1)<br>2 Падение чувствительности ниже допустимой величины | 1 Корректировать чувствительность на ГСО-ПГС №3<br>2 Устраняется предприятием-изготовителем |
| 5 Резко изменились показания газоанализатора  | Нарушение герметичности газового канала   | Устранить негерметичность   |

### 3 ТЕХНИЧЕСКОЕ ОБСЛУЖИВАНИЕ

#### 3.1 Регламент проведения технического обслуживания и его объем

3.1.1 При использовании газоанализаторов по назначению и хранении следует проводить их техническое обслуживание (ТО). Виды, объем и периодичность технического обслуживания газоанализаторов приведены в таблице 3.1.

Таблица 3.1

| Вид ТО  | Объем ТО            | Периодичность   |
|---|---------------------|---|
| 1 Корректировка по ПГС  | По методике п.3.3.1 | Один раз в 30 сут*  |
| 2 Контрольный осмотр  | По методике п.3.3.2 | Один раз в 6 месяцев  |
| 3 Дезактивация  | По методике п.3.3.3 | При необходимости   |
| 4 Очистка корпусов от загрязнений   | По методике п.3.3.4 | Один раз в 6 месяцев или при необходимости  |
| 5 Проверка работоспособности  | По методике п.3.4   | Перед вводом в эксплуатацию, после проведения дезактивации и при подготовке к периодической поверке |
| 6 Техническое освидетельствование   | По методике п.3.5   | Один раз в 12 месяцев   |
| 7 Консервация (расконсервация, переконсервация)   | По методике п.3.6   | Переконсервация по истечении 3 лет хранения   |
| <p>* Корректировку по ПГС следует также провести:</p> <ul style="list-style-type: none"> <li>- при первом включении газоанализаторов после расконсервации и после получения газоанализаторов из ремонта, проводимого изготовителем;</li> <li>- перед проведением периодической поверки газоанализаторов;</li> <li>- в случае если возникают сомнения в достоверности показаний газоанализаторов.</li> </ul> |                     |   |

#### 3.1.2 Требования к составу и квалификации обслуживающего персонала

К проведению технического обслуживания газоанализаторов должны допускаться специалисты, знающие правила эксплуатации электроустановок во взрывоопасных зонах, изучившие материальную часть и эксплуатационную документацию на газоанализаторы и имеющие квалификационную группу по электробезопасности не ниже III.

### 3.2 Меры безопасности

3.2.1 Необходимо соблюдать требования по обеспечению взрывозащищенности ПИП, указанные в п. 1.5 настоящего руководства по эксплуатации.

3.2.2 Требования техники безопасности при эксплуатации электроустановок должны выполняться согласно «Правилам по охране труда при эксплуатации электроустановок», введенным ОАО «Концерн Росэнергоатом» приказом №9/495а-П от 06.05.2014 г., «Правилам охраны труда при эксплуатации тепломеханического оборудования и тепловых сетей атомных станций ФГУП Концерн «Росэнергоатом» СТО 1.1.1.02.001.0673-2006.

3.2.3 Требования безопасности при эксплуатации баллонов со сжатыми газами должны выполняться согласно «Правилам промышленной безопасности опасных производственных объектов, на которых используется оборудование, работающее под избыточным давлением» (утв. приказом Федеральной службы по экологическому, технологическому и атомному надзору от 25 марта 2014 г. № 116) и «Правилам устройства и безопасной эксплуатации сосудов, работающих под давлением, для объектов использования атомной энергии» НП-044-03, введенным Постановлением Госатомнадзора России и Ростехнадзора России от 19.06.2003 г. №2/99.

3.2.4 Сброс газа при проверке газоанализаторов по ГСО-ПГС должен осуществляться за пределы помещения (или в газозон) согласно федеральным нормам и правилам в области промышленной безопасности «Правила безопасности сетей газораспределения и газопотребления» (утв. приказом Федеральной службы по экологическому, технологическому и атомному надзору от 15 ноября 2013 г. № 542).

### 3.3 Порядок технического обслуживания газоанализаторов

#### 3.3.1 Корректировка по ПГС

3.3.1.1 Средства проведения корректировки и расходные материалы приведены в таблице 3.2.

3.3.1.2 Корректировку газоанализаторов по ГСО-ПГС следует проводить при следующих условиях:

- температура окружающей среды (20 ± 5) °С;
- атмосферное давление (101,3 ± 4,0) кПа ((760 ± 30) мм рт. ст.);
- относительная влажность окружающего воздуха (60 ± 15) %;
- баллоны с ГСО-ПГС должны быть выдержаны при температуре корректировки в течение 24 ч;
- газоанализаторы должны быть прогреты в течение 3 ч.

3.3.1.3 При проведении корректировки использовать ГСО-ПГС № 1 и № 3, состав и технические характеристики которых приведены в приложении Е.

Таблица 3.2

| Средства проведения корректировки газоанализаторов  |            |                                     |
|---|------------|-------------------------------------|
| Наименование  | Количество | Примечание                          |
| Ротаметр с местными показаниями РМ-А-0,063 ГУЗ, КТ 4, верхний предел 0,063 м <sup>3</sup> /ч; ГОСТ 13045-81   | 1 шт.      | Поставляется по отдельному заказу   |
| Вентиль точной регулировки ВТР-2, ИБЯЛ.306577.002-04  | 1 шт.      |                                     |
| Трубка поливинилхлоридная гибкая 6x1,5, ТУ 2247-465-00208947-2006   | 5 м        | В комплекте ЗИП                     |
| Гигрометр психрометрический ВИТ-2, диапазон измерения относительной влажности от 20 до 90 %, предел абсолютной погрешности от 5 до 7 %; диапазон измерения температуры от 15 до 40 °С, предел абсолютной погрешности ± 0,2 °С; ТУ 25-11.1645-84 | 1 шт.      | Поставляется по отдельному заказу   |
| Барометр-анероид контрольный М-67, диапазон измерения от 81,3 до 105 кПа (от 610 до 790 мм рт. ст.), ПГ ± 0,1 кПа (± 0,8 мм рт. ст.); ТУ 25-04-1797-75  | 1 шт.      |                                     |
| Секундомер механический СОСпр-2б-2-000, емкость шкалы 60с/60мин, КТ 2; ТУ 25-1894.003-90  | 1 шт.      |                                     |
| Ниппель ИБЯЛ.716351.001   | 1 шт.      | В комплекте ЗИП                     |
| Ключ гаечный  | 1 шт.      | С газоанализаторами не поставляется |
| Расходные материалы для проведения корректировки газоанализаторов   |            |                                     |
| Наименование  | Количество | Примечание                          |
| ГСО-ПГС №1 (Приложение Е)   | 15 л       | Поставляются по отдельному заказу   |
| ГСО-ПГС №3 (Приложение Е)   | 15 л       |                                     |
| Воздух кл. 1 ГОСТ 17433-80  | 15 л       |                                     |

Баллоны с ГСО-ПГС подсоединять к одному из штуцеров ПИП через вентиль точной регулировки с помощью гибкой трубки и ниппеля ИБЯЛ.716351.001 из комплекта ЗИП газоанализатора. Расход ГСО-ПГС предварительно установить равным  $(0,7 \pm 0,2)$  дм<sup>3</sup>/мин.

При значительном удалении ПИП от ИП корректировку проводят два специалиста. Один с баллонами должен находиться у места установки ПИП, другой - у места установки ИП.

**П р и м е ч а н и е** - Если на вход газоанализаторов поступал атмосферный воздух, то перед проверкой метрологических характеристик необходимо продуть газовый канал газоанализаторов ГСО-ПГС № 1 в течение 30 мин.



3.3.1.4 Провести корректировку газоанализаторов в следующей последовательности:

а) подать на вход ПИП ГСО-ПГС №1 в течение 3 мин. Убедиться в установлении показаний концентрации на цифровом отсчетном устройстве ИП;

б) нажать кнопку «Р» (продолжительность нажатия не более 2,5 с), при этом должны мигать первый и второй светодиоды «СИГНАЛИЗАЦИЯ», а на цифровом отсчетном устройстве появится сообщение «ПГС1». Через 4 - 5 с на цифровом отсчетном устройстве появится значение содержания определяемого компонента ГСО-ПГС №1 в объемных долях, %.

Если значения показаний на табло ИП отличается от значения, указанного в паспорте на ПГС, то с помощью кнопок «+» и «-» ввести значение содержания определяемого компонента, в паспорте на ГСО-ПГС №1;

в) нажать кнопку «Р» (продолжительность нажатия не более 2,5 с), при этом через несколько секунд на цифровом отсчетном устройстве отобразится бегущий пунктир, ИП автоматически откорректирует нулевые показаний и перейдет в режим измерения;

г) пропустить через газоанализатор ГСО-ПГС №3 в течение 3 мин. Убедиться в установлении показаний на цифровом отсчетном устройстве;

д) нажать два раза кнопку «Р» с интервалом не более 4 с, при этом после первого нажатия должны мигать первый и второй светодиоды «СИГНАЛИЗАЦИЯ», а на цифровом отсчетном устройстве должна быть надпись «ПГС1». После второго нажатия на кнопку «Р» должны замигать третий и четвертый светодиоды «СИГНАЛИЗАЦИЯ», а на цифровом отсчетном устройстве должно появиться сообщение «ПГС3» в течение 4 - 5 с, после чего на цифровом отсчетном устройстве появится значение, соответствующее концентрации кислорода в ГСО-ПГС. Если оно не соответствует указанному в паспорте на ГСО-ПГС, то с помощью кнопок «+» и «-» установить его равным паспортному значению определяемого компонента в ГСО-ПГС;

е) нажать кнопку «Р» (продолжительность нажатия - не более 2,5 с), при этом через несколько секунд на цифровом отсчетном устройстве отобразится бегущий пунктир, ИП автоматически откорректирует чувствительность и перейдет в режим измерения;

ж) в случае ошибки оператора при корректировке по ГСО-ПГС (нулевых показаний по ГСО-ПГС №1 или чувствительности газоанализатора по ГСО-ПГС №3) необходимо после выхода в режим измерений повторить операции по п.3.3.1.4 (а - в) и 3.3.1.4 (г - ж) соответственно.

### **3.3.2 Контрольный осмотр газоанализаторов**

3.3.2.1 При контрольном осмотре газоанализаторов следует проверять:

а) отсутствие механических повреждений, влияющих на работоспособность газоанализаторов. Отсутствие механических повреждений оболочки, газопроницаемого стакана и смотровых окон ПИП газоанализаторов, ослабление крепежа деталей, обеспечивающих взрывозащиту. На поверхности оболочки, газопроницаемого стакана и смотровых окон не должно быть вмятин, трещин;

б) наличие маркировки и пломб, в том числе маркировки взрывозащиты и предупредительной надписи (п.1.1.6);

в) наличие заземления, отсутствие следов коррозии и загрязнения на клеммах заземления; клемму заземления следует предохранять от коррозии путем нанесения слоя консистентной смазки ЦИАТИМ-221 ГОСТ 9433-80 (норма расхода 0,5 г);

г) наличие всех видов крепежа. Все крепежные винты и болты должны быть равномерно и плотно затянуты;

д) надёжность присоединения кабелей питания, связи ИП с ПИП, подключения внешних устройств.

**ВНИМАНИЕ: ЭКСПЛУАТАЦИЯ ГАЗОАНАЛИЗАТОРОВ С ПОВРЕЖДЕННЫМИ ДЕТАЛЯМИ КАТЕГОРИЧЕСКИ ЗАПРЕЩАЕТСЯ!**

### 3.3.3 Дезактивация

3.3.3.1 Необходимость и частота дезактивации наружных и внутренних поверхностей газоанализаторов устанавливаются в соответствии с требованиями нормативных документов, действующих на АЭС.

При проведении дезактивации должны быть соблюдены требования инструкций по охране труда при работе с кислотами и щелочами.

3.3.3.2 Средства проведения дезактивации и расходные материалы приведены в таблице 3.3.

3.3.3.3 Для дезактивации газоанализаторов необходимо:

а) приготовить растворы для группы по дезактивации №2 по ОТГ 08042462 в количестве 1 л каждого раствора:

- 1) раствор 1: едкий натр (NaOH) – (10 - 30) г/л; перманганат калия (KMnO<sub>4</sub>) – (2 - 5) г/л;
- 2) раствор 2: щавелевая кислота (H<sub>2</sub>C<sub>2</sub>O<sub>4</sub>) – (10 - 30) г/л; азотная кислота (HNO<sub>3</sub>) – 1 г/л.

б) приготовить раствор для группы по дезактивации №4 по ОТГ 08042462 в количестве 1 л каждого раствора:

- 1) раствор 1: едкий натр (NaOH) – (50 - 60) г/л; перманганат калия (KMnO<sub>4</sub>) – (5 - 10) г/л;
- 2) раствор 2: щавелевая кислота (H<sub>2</sub>C<sub>2</sub>O<sub>4</sub>) – (20 - 40) г/л;

в) наружные поверхности ПИП газоанализаторов дезактивировать путем промывки с помощью кисти:

- 1) раствором 2 для группы по дезактивации №4 в количестве 1 л;
- 2) дистиллированной водой в количестве 1 л;
- 3) раствором 1 для группы по дезактивации №4 в количестве 1 л;
- 4) дистиллированной водой в количестве 1 л;
- 5) спиртом этиловым в количестве 1 л;

Таблица 3.3

| Средства проведения дезактивации газоанализаторов   |            |                                     |
|---|------------|-------------------------------------|
| Наименование  | Количество | Примечание                          |
| Ротаметр с местными показаниями РМ-А-0,063 ГУЗ, КТ 4, верхний предел 0,063 м <sup>3</sup> /ч; ГОСТ 13045-81 | 1 шт.      | Поставляется по отдельному заказу   |
| Вентиль точной регулировки ВТР-2, ИБЯЛ.306577.002-04  | 1 шт.      |                                     |
| Трубка поливинилхлоридная гибкая 6x1,5, ТУ 2247-465-00208947-2006   | 5 м        | В комплекте ЗИП                     |
| Стеклянные емкости для приготовления дезактивирующих растворов, объем не менее 2 л                          | 4 шт.      | С газоанализаторами не поставляется |
| Зажим кровоостанавливающий 1x2-зубый, зубчатый прямой ТУ6-1-3220-79   | 1 шт.      |                                     |
| Кисть малярная флейцевая (50 мм)  | 1 шт.      |                                     |
| Расходные материалы для проведения дезактивации газоанализаторов  |            |                                     |
| Наименование  | Количество | Примечание                          |
| Гидроксид натрия (NaOH)   | 60 г       | Поставляется по отдельному заказу   |
| Перманганат калия (KMnO <sub>4</sub> )  | 5 г        |                                     |
| Кислота щавелевая (H <sub>2</sub> C <sub>2</sub> O <sub>4</sub> )   | 40 г       |                                     |
| Азотная кислота (HNO <sub>3</sub> )   | 2 г        |                                     |
| Перекись водорода (H <sub>2</sub> O <sub>2</sub> )  | 0,5 г      |                                     |
| Спирт этиловый (C <sub>2</sub> H <sub>5</sub> OH)   | 2 л        |                                     |
| Вода дистиллированная   | 27 л       |                                     |
| Воздух кл. 1 ГОСТ 17433-80  | 140 л      |                                     |

г) газовый канал ПИП газоанализаторов дезактивировать следующим образом:

- 1) перевернуть ПИП газоанализатора на 180<sup>0</sup> вокруг своей оси, штуцерами вверх;
- 2) налить в стеклянные емкости растворы 1 и 2, входящие в группу по дезактивации №2, спирт этиловый и дистиллированную воду. Растворы 1 и 2 должны быть подогреты до температуры 100<sup>0</sup>С;
- 3) поочередно подсоединить стеклянные емкости с растворами, спиртом этиловым и дистиллированной водой к входу газоанализатора. Емкости должны находиться выше уровня расположения газоанализатора, чтобы обеспечить прохождение растворов через газовый тракт газоанализатора самотеком. Протекание растворов регулировать с помощью медицинского зажима;
- 4) промыть газовый канал раствором 2 для группы дезактивации №2 в количестве 1 л;
- 5) промыть газовый канал дистиллированной водой в количестве 1 л;

- 6) промыть газовый канал раствором 1 для группы дезактивации №2 в количестве 1 л;
- 7) промыть газовый канал дистиллированной водой в количестве 20 л;
- 8) продуть газовый канал сжатым воздухом с расходом  $(0,7 \pm 0,2)$  дм<sup>3</sup>/мин в течение 15 мин;
- 9) промыть газовый канал спиртом этиловым в количестве 1 л;
- 10) продуть газовый канал сжатым воздухом с расходом  $(0,7 \pm 0,2)$  дм<sup>3</sup>/мин в течение 2 ч.

3.3.3.4 Установить газоанализаторы в рабочее положение, включить, выдержать во включенном состоянии 24 ч, после чего провести проверку работоспособности по методике п.3.4 и корректировку показаний по методике п.3.3.1.

### 3.3.4 Очистка корпусов ИП и ПИП газоанализаторов от загрязнений

3.3.4.1 Средства очистки корпуса газоанализаторов и расходные материалы приведены в таблице 3.4.

Таблица 3.4

| Средства проведения очистки корпуса газоанализаторов                |            |                                     |
|---|------------|-------------------------------------|
| Наименование  | Количество | Примечание                          |
| Ветошь обтирочная ГОСТ 4643-75                                      | 0,1 кг     | С газоанализаторами не поставляется |
| Расходные материалы для проведения очистки корпуса газоанализаторов |            |                                     |
| Наименование  | Количество | Примечание                          |
| Мыло хозяйственное твердое ГОСТ 30266-95                            | 0,05 кг    | С газоанализаторами не поставляется |

3.3.4.2 Очистку корпусов ИП и ПИП от пыли и жировых загрязнений проводить влажной тряпкой. При этом исключить попадание влаги в корпус газоанализаторов.

3.3.4.3 Для удаления жировых загрязнений необходимо использовать моющие средства, не содержащие хлор и сульфаты (стиральные порошки, мыло). Рекомендуется использовать мыло детское, банное, хозяйственное.

### 3.4 Проверка работоспособности газоанализаторов

3.4.1 Проверку работоспособности газоанализаторов следует проводить:

- перед вводом в эксплуатацию;
- после проведения дезактивации;
- при подготовке газоанализаторов к периодической поверке.

3.4.2 Средства проверки работоспособности и расходные материалы приведены в таблице 3.5.

Таблица 3.5

| Средства проверки работоспособности газоанализаторов   |            |                                     |
|--|------------|-------------------------------------|
| Наименование   | Количество | Примечание                          |
| Ротаметр с местными показаниями РМ-А-0,063 ГУЗ кл.4, ГОСТ 13045-81   | 1 шт.      | Поставляется по отдельному заказу   |
| Вентиль точной регулировки ВТР-2, ИБЯЛ.306577.002-04   | 1 шт.      |                                     |
| Манометр деформационный образцовый с условной шкалой МО-250-0,25 МПа-0,25; ТУ 25-05-1664-74  | 1 шт.      |                                     |
| Редуктор баллонный БКО-25-1, ТУ 3645-032-00220531-97, максимальное входное давление 150 кгс/см <sup>2</sup> , максимальное выходное давление 3,5 кгс/см <sup>2</sup> | 1 шт.      |                                     |
| Секундомер механический СОСпр-2б-2-000, емкость шкалы 60с/60мин, КТ 2; ТУ 25-1894.003-90   | 1 шт.      |                                     |
| Зажим кровоостанавливающий 1х2-зубый, зубчатый прямой ТУ6-1-3220-79  | 1 шт.      | С газоанализаторами не поставляется |
| Трубка поливинилхлоридная гибкая 6х1,5, ТУ 2247-465-00208947-2006  | 5 м        | В комплекте ЗИП                     |
| Расходные материалы для проверки работоспособности газоанализаторов  |            |                                     |
| Наименование   | Количество | Примечание                          |
| ГСО-ПГС №1 (Приложение Е)  | 15 л       | Поставляются по отдельному заказу   |
| ГСО-ПГС №3 (Приложение Е)  | 15 л       |                                     |
| Воздух кл. 1 ГОСТ 17433-80   | 15 л       |                                     |

3.4.3 Проверку работоспособности газоанализаторов проводить следующим образом:

а) провести проверку герметичности газового канала газоанализаторов согласно методике поверки МП-242-0594-2007;

б) провести проверку срабатывания сигнализации, для чего:

1) газоанализатор должен находиться в режиме измерения;

2) нажать кнопку «+» и не отпускать до тех пор, пока не появится надпись «tEst»;

3) через промежуток времени около 5 с на цифровом отсчетном устройстве высветится начальное значение диапазона измерения;

4) нажатием кнопки «+» увеличивать показания на цифровом отсчетном устройстве до значений, при которых включится «СИГНАЛИЗАЦИЯ 2»;

5) нажатием кнопки «-» уменьшать показания на цифровом отсчетном устройстве до значений, при которых отключится «СИГНАЛИЗАЦИЯ 2». При этом в момент срабатывания сигнализации зарегистрировать показания газоанализаторов;

- 6) повторить операции по пп.3.4.3 (4), (5) для всех порогов срабатывания сигнализации;
- 7) рассчитать приведенную погрешность срабатывания сигнализации, ( $\gamma_{\Pi}$ ), %, по формуле

$$\gamma_{\Pi} = \frac{A_{\Pi} - A_{\bar{A}}}{(A_{\bar{A}} - A_{\bar{A}}) \cdot \gamma_{\bar{A}}} \times 100, \quad (3.1)$$

где  $A_{\Pi}$ - показания газоанализатора, при которых сработала (отключилась) сигнализация по проверяемому порогу, объемная доля кислорода, %;

$A_{\Pi}$ - действительное значение порога срабатывания, объемная доля кислорода, %,

$A_{\bar{A}}$ ,  $A_{\bar{A}}$  – верхний и нижний пределы диапазона измерений объемной доли кислорода, %,

$\gamma_{\bar{A}}$  - действительное значение допускаемой основной приведенной погрешности, %;

8) полученные значения погрешности срабатывания сигнализации газоанализатора должны быть не более 0,2 в долях от допускаемой основной приведенной погрешности. По каждому каналу должно происходить срабатывание сигнализации, замыкание и размыкание контактов;

- в) провести корректировку показаний газоанализаторов по ГСО-ПГС по методике п.3.3.1.

### 3.5 Техническое освидетельствование

3.5.1 Газоанализаторы до ввода в эксплуатацию, а также после ремонта подлежат первичной поверке, при эксплуатации – периодической поверке.

3.5.2 Межповерочный интервал - 1 год.

3.5.3 Поверку проводить согласно МП-242-0594-2007.

3.5.4 Газоанализаторы, удовлетворяющие требованиям методики поверки, признают годными к применению.

### 3.6 Консервация (расконсервация, переконсервация)

3.6 Консервация (расконсервация, переконсервация)

3.6.1 Газоанализаторы подвергаются консервации в соответствии с ГОСТ 9.014-78 для группы Ш-1. Вариант временной внутренней упаковки ВУ-5, вариант защиты ВЗ-10. Срок защиты без переконсервации – 3 года.

3.6.2 Расконсервацию и переконсервацию проводить, соблюдая требования п.1.7.4, при следующих условиях:

а) газоанализаторы, подвергаемые консервации, должны иметь температуру воздуха помещения;

б) лица, занятые расконсервацией и переконсервацией, должны пользоваться средствами индивидуальной защиты по ГОСТ 12.4.011-89 (респираторы, халаты, перчатки);

в) при переконсервации допускается применять повторно неповрежденную в процессе хранения внутреннюю упаковку.

3.6.3 Расконсервация осуществляется разгерметизацией тары, снятием чехлов, заменой мешочков с силикагелем. Полиэтиленовые чехлы взрезать ножницами аккуратно вдоль линии сварного шва. Все неповрежденные упаковочные материалы сохранять.

3.6.4 Средства консервации и расходные материалы приведены в таблице 3.6.

Таблица 3.6

| Средства консервации  |                  |                                     |
|---|------------------|-------------------------------------|
| Наименование  | Количество       | Примечание                          |
| Вакуум-насос  | 1 шт.            | С газоанализаторами не поставляется |
| Шкаф сушильный, рабочая температура 150...180 °С, объем рабочей камеры 80 дм <sup>3</sup> | 1 шт.            |                                     |
| Ножницы   | 1 шт.            |                                     |
| Ключ гаечный  | 1 шт.            |                                     |
| Расходные материалы для проведения консервации газоанализаторов                           |                  |                                     |
| Наименование  | Количество       | Примечание                          |
| Бумага парафинированная ГОСТ 9569-2006  | 5 м <sup>2</sup> | Поставляются по отдельному заказу   |
| Лента скотч   | 10 м             |                                     |
| Пленка полиэтиленовая СТ, рукав, 0,15х (1600х2) высший сорт, ГОСТ 10354-82                | 1 м              |                                     |
| Бумага двухслойная упаковочная ДБ-1200 ГОСТ 8828-89                                       | 6 м <sup>2</sup> |                                     |
| Силикагель технический ГОСТ 3956-76   | 1 кг             |                                     |
| Гвозди ГОСТ4028-63<br>П1,6х25<br>П2,5х60  | 20 г<br>150 г    |                                     |

3.6.5 Переконсервацию проводить следующим образом:

а) газоанализатор, ЗИП, товаросопроводительную документацию обернуть двумя слоями бумаги парафинированной ГОСТ 9569-2006, стыки закрепить лентой скотч;

б) подготовить новые мешочки с силикагелем - силикагель сушить в сушильном шкафу при 150 - 180 °С в течение 3 - 4 ч для удаления адсорбированной влаги. Мешочки с силикагелем заменить;

в) упаковываемое изделие поместить в два чехла из пленки полиэтиленовой ГОСТ 10354-82 толщиной не менее 150 мкм, размером 80х80 см, во внутренний пакет вложить 1,0 кг силикагеля технического ГОСТ 3956-76, расфасованного в мешочки;

г) для удаления избыточного воздуха из чехла после заделки последнего шва откачать воздух вакуум-насосом до слабого прилегания пленки чехла к газоанализатору с последующей заклеивкой отверстия лентой скотч или заваркой;

**ВНИМАНИЕ: ВРЕМЯ ОТ НАЧАЛА РАЗМЕЩЕНИЯ СИЛИКАГЕЛЯ В ЧЕХЛЕ ДО ОКОНЧАНИЯ СВАРКИ ПОСЛЕДНЕГО ШВА ЧЕХЛА НЕ ДОЛЖНО ПРЕВЫШАТЬ 2 Ч!**

д) газоанализатор в чехле обернуть в два слоя бумаги двухслойной упаковочной по ГОСТ 8828-89 или парафинированной бумаги по ГОСТ 9569-2006 и закрепить лентой липкой скотч;

е) уложить упакованный газоанализатор в коробку картонную в том же порядке, в котором он был упакован предприятием-изготовителем, свободные места коробки заполнить обрезками бумаги и гофрированного картона. Клапаны коробки заклеить лентой. Коробку обернуть двумя слоями бумаги двухслойной упаковочной по ГОСТ 8828-89. Стыки закрепить лентой;

ж) на дно транспортного ящика уложить новый слой обрезков бумаги и гофрированного картона толщиной 30 мм. Уложить картонную коробку в ящик, свободные места заполнить обрезками бумаги и картона. Крышку ящика закрепить гвоздями.

3.6.6 Сведения о консервации, расконсервации и переконсервации газоанализаторов заносятся в ИБЯЛ.413241.034 ФО.



## 4 ТЕКУЩИЙ РЕМОНТ

### 4.1 Организация ремонта

4.1.1 В процессе эксплуатации газоанализаторы подвергаются текущему ремонту, осуществляемому методом ремонта эксплуатирующей организацией.

**П р и м е ч а н и е** – Агрегатный метод ремонта с заменой ПИП, ИП, печатных узлов или термомагнитного датчика применяется при среднем и капитальном ремонте и осуществляется фирменным методом на предприятии-изготовителе.

4.1.2 Текущий ремонт газоанализаторов должен осуществляться специалистами, изучившими эксплуатационную документацию, знающими правила эксплуатации электроустановок, сдавшими экзамены по технике безопасности и имеющими квалификационную группу по электробезопасности не ниже III.

4.1.3 Проведение текущего ремонта одного газоанализатора должно выполняться силами одного специалиста.

4.1.4 Содержание работ по текущему ремонту:

- а) замена предохранителей в ИП;
- б) восстановление герметичности газового канала ПИП.

4.1.5 Перечень средств измерений, используемых при ремонте газоанализаторов, приведен в таблице 4.1.

Таблица 4.1

| Наименование, обозначение средства измерений, его основная характеристика   | Наименование ремонтируемых составных частей газоанализаторов |
|---|--|
| Мультиметр цифровой АРРА-91, диапазон измерений сопротивления постоянному току от 0,1 Ом до 20 МОм; ГОСТ 22261-94 | ИП   |
| Секундомер механический СОСпр-2б-2-000, емкость шкалы 60с/60мин, КТ 2; ТУ 25-1894.003-90                          | ПИП  |
| Манометр деформационный образцовый с условной шкалой МО-250-0,25 МПа-0,25; ТУ 25-05-1664-74                       |  |

## 4.2 Меры безопасности

4.2.1 При проведении текущего ремонта необходимо соблюдать указания п.3.2 настоящего РЭ.

4.2.2 Перед проведением ремонта газового канала ПИП необходимо провести дезактивацию газового канала ПИП в соответствии с требованиями, приведенными в п.3.3.3 настоящего РЭ.

## 4.3 Требования на дефектацию

4.3.1 Требования на дефектацию газоанализаторов приведены в карте дефектации и ремонта (таблица 4.2).

Таблица 4.2

| Карта дефектации и ремонта                                    |                            |   |  |   |
|---|----------------------------|---|--|---|
| Возможный дефект  | Метод установления дефекта | Средство измерения  | Заключение и рекомендуемые методы ремонта          | Требования после ремонта  |
| Отсутствие индикации на передней панели ИП                    | ВК, ИК                     | Мультиметр цифровой АРРА-91, диапазон измерений сопротивления постоянному току от 0,1 Ом до 20 МОм; ГОСТ 22261-94 | Замена перегоревшего предохранителя средствами ЗИП | Наличие индикации на передней панели ИП   |
| Несоответствие требований к герметичности газового канала ПИП | ИК                         | Манометр деформационный образцовый с условной шкалой МО-250-0,25 МПа-0,25, ТУ 25-05-1664-74                       | Замена уплотнительной прокладки средствами ЗИП     | При избыточном давлении 200 кПа (2,04 кгс/см <sup>2</sup> ) падение давления в течение 30 мин не должно превышать 2 кПа (0,02 кгс/см <sup>2</sup> ) |
|   |                            | Секундомер механический СОСпр-2б-2-000, емкость шкалы 60с/60мин, КТ 2, ТУ 25-1894.003-90                          |  |   |

4.3.2 Сводные данные о параметрах и характеристиках газоанализаторов и его составных частей, при которых составные части газоанализаторов подлежат ремонту; с которыми их выпускают из ремонта; при которых они могут быть допущены к эксплуатации без ремонта приведены в таблице 4.3.

Таблица 4.3

| Наименование параметра<br>(характеристики) газоанализаторов и<br>их составных частей   | Значения параметров (характеристик) газоанализаторов          |   |  |
|--|---|---|--|
|  | при которых<br>составные части<br>изделия подлежат<br>ремонту | с которыми их<br>выпускают из<br>ремонта      | при которых они<br>могут быть<br>допущены к<br>эксплуатации<br>без ремонта |
| Индикация на передней панели ИП  | Отсутствует   | Имеется                                       | Не допускаются   |
| Газовый канал ПИП должен быть герметичен. При избыточном давлении 200 кПа (2,04 кгс/см <sup>2</sup> ), падение давления в течение 30 мин не должно превышать 2 кПа (0,02 кгс/см <sup>2</sup> ) | Более<br>2 кПа<br>(0,02 кгс/см <sup>2</sup> )                 | Менее<br>2 кПа<br>(0,02 кгс/см <sup>2</sup> ) | Не допускаются   |

#### 4.4 Текущий ремонт составных частей газоанализаторов

##### 4.4.1 Замена предохранителей в ИП

4.4.1.1 В газоанализаторе применяется быстродействующий плавкий предохранитель ВП1-1,0 А-250 В (номинальный ток - 1,0 А, рабочее напряжение - 250 В), расположенный на задней панели ИП (см. рисунок 1.1).

##### 4.4.1.2 Порядок сборки/разборки ИП газоанализаторов

Замену предохранителя проводить при выключенном питании газоанализатора следующим образом:

- а) открутить, при помощи отвертки, четыре винта держателя вставки плавкой;
- б) достать из держателя вставки плавкой предохранитель;
- в) провести визуальный осмотр. Если повреждения предохранителя при визуальном осмотре не выявлены, с помощью мультиметра убедиться в его неисправности;
- г) извлечь из комплекта ЗИП новый предохранитель и установить его в держатель;
- д) установить на место держатель и прикрутить винтами.

#### **4.4.2 Восстановление герметичности газового канала ПИП**

##### 4.4.2.1 Порядок сборки/разборки ПИП газоанализаторов

Замену уплотняющей прокладки проводить следующим образом:

- а) открутить гайку, снять ниппель со штуцера ПИП (13) (см. рисунок 1.2);
- б) удалить уплотнительную прокладку и установить на ее место новую, из комплекта ЗИП;
- в) установить на место ниппель, прикрутить гайку;
- г) повторить все действия для второго штуцера (13);
- д) провести проверку герметичности газового канала ПИП согласно МП-242-0594-2007.

## 5 ХРАНЕНИЕ

5.1 Хранение газоанализаторов в упаковке соответствует условиям группы 3 (ЖЗ) по ГОСТ 15150-69. Данные условия хранения относятся к хранилищам изготовителя и потребителя.

5.2 Условия хранения газоанализаторов после снятия упаковки не должны отличаться от рабочих условий эксплуатации и должны соответствовать температуре окружающего воздуха от 1 до 60 °С и относительной влажности воздуха до 98 % при температуре 35 °С и более низких температурах без конденсации влаги.

5.3 В условиях складирования газоанализаторы должны храниться на стеллажах.

5.4 Воздух помещений, в которых хранятся газоанализаторы, не должен содержать вредных примесей, вызывающих коррозию.

## 6 ТРАНСПОРТИРОВАНИЕ

6.1 Условия транспортирования оборудования должны соответствовать:

а) в части воздействия механических факторов – условиям Ж по ГОСТ 23216-78;

б) в части воздействия климатических факторов – условиям хранения 3 (ЖЗ) по ГОСТ 15150-69.

6.2 Газоанализаторы в транспортной таре должны допускать транспортировку на любые расстояния автомобильным и железнодорожным транспортом (в закрытых транспортных средствах), водным транспортом (в трюмах судов), авиационным транспортом (в герметизированных отсеках) в соответствии с документами, действующими на данных видах транспорта.

6.3 Размещение и крепление транспортной тары с упакованными газоанализаторами в транспортных средствах должны обеспечивать ее устойчивое положение и не допускать перемещения во время транспортирования.

При транспортировании должна быть обеспечена защита транспортной тары с упакованными газоанализаторами от непосредственного воздействия атмосферных осадков и солнечной радиации.

6.4 При погрузке и транспортировании должны строго выполняться требования предупредительных надписей на таре и не должны допускаться толчки и удары, которые могут отразиться на сохранности и работоспособности газоанализаторов.

## 7 УТИЛИЗАЦИЯ

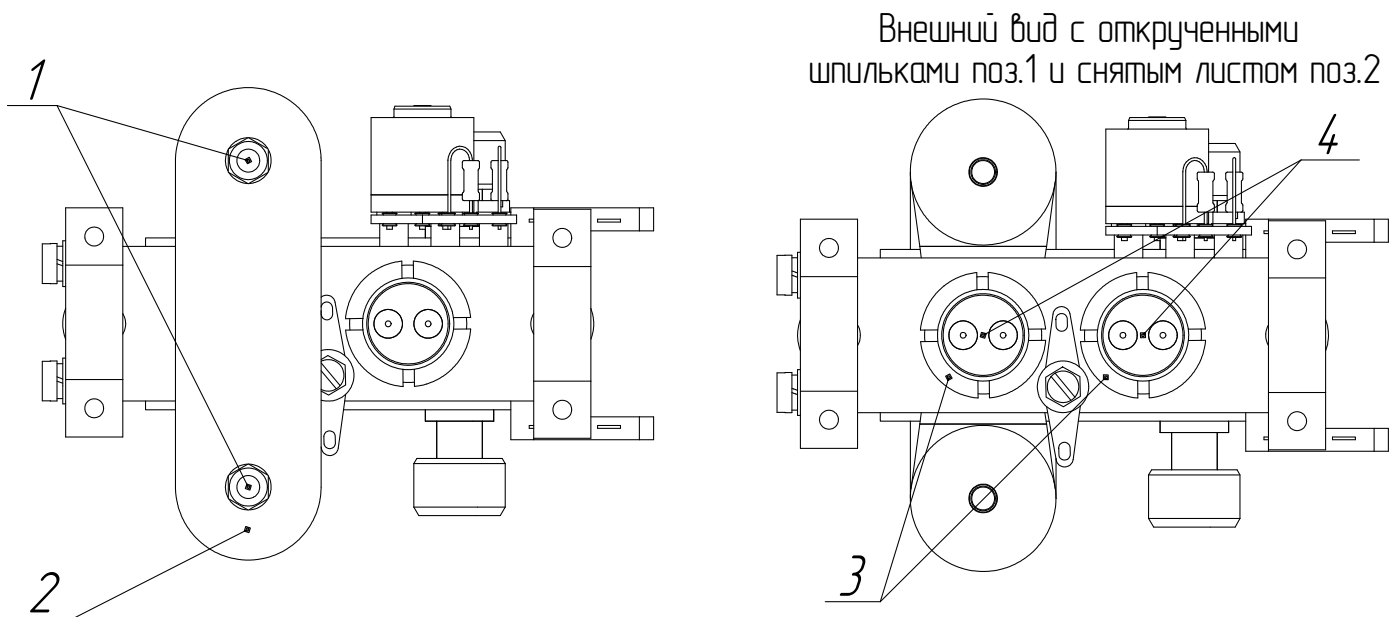
7.1 Газоанализаторы не имеют химических, механических, радиационных, электромагнитных, термических и биологических воздействий на окружающую среду.

7.2 По истечении установленного срока службы газоанализаторы не наносят вреда здоровью людей и окружающей среде.

7.3 Утилизация должна проводиться в соответствии с правилами, существующими в эксплуатирующей организации.

7.4 Утилизацию датчика термомагнитного проводить в следующем порядке:

- а) открутить шпильки (1) (см. рисунок 7.1);
- б) снять лист (2);
- в) открутить гайки (3);
- г) извлечь блоки чувствительных элементов (4);
- д) демонтировать с чувствительных элементов спирали;
- е) уложить спирали в полиэтиленовые пакеты и сдать согласно правилам, действующим в эксплуатирующей организации.



1 - шпилька; 2 – лист полюсный; 3 – гайка; 4 - блок чувствительных элементов

Рисунок 7.1 – Датчик термомагнитный

**Приложение А**

**(обязательное)**

**Исполнения газоанализаторов ГТМ-5101ВЗ-А**

| Обозначение     | Климатическое исполнение | Диапазон измерения объемной доли кислорода, % | Состав анализируемой среды               | Пределы допускаемой основной приведенной погрешности, % | Диапазон давлений анализируемой газовой смеси, кПа (мм рт. ст.) |                      |
|-----------------|--------------------------|---|--|---|---|----------------------|
| ИБЯЛ.413241.034 | УХЛ4                     | 0 - 1   | O <sub>2</sub> – N <sub>2</sub> (прим.1) | ± 4   | 84 – 106,7 (630-800)  |                      |
| -01             |                          | 0 – 2   |  |   |   |                      |
| -02             |                          | 0 – 3   |  |   |   |                      |
| -03             |                          | 0 – 5   |  |   |   |                      |
| -04             |                          | 0 – 10  |  |   |   |                      |
| -05             |                          | 0 – 50  |  |   |   |                      |
| -06             |                          | 0 – 21  | Воздух                                   | ± 2,5   |   |                      |
| -07             |                          | 0 - 5   | O <sub>2</sub> – N <sub>2</sub> (прим.1) |   |   |                      |
| -08             |                          | 0 – 10  | Воздух                                   |   |   |                      |
| -09             |                          | 0 - 21  |  |   |   |                      |
| -30             |                          | 0 - 1   | O <sub>2</sub> – N <sub>2</sub> (прим.1) | ± 4   |   | 84 – 152 (630-1140)* |
| -31             |                          | 0 – 2   |  |   |   |                      |
| -32             |                          | 0 – 3   |  |   |   |                      |
| -33             |                          | 0 – 5   |  | ± 2,5   |   |                      |
| -34             |                          | 0 – 10  |  |   |   |                      |
| -35             |                          | 0 – 5   |  |   |   |                      |
| -36             | 0 – 10                   |   |  |   |   |                      |

*Продолжение приложения А*

**П р и м е ч а н и я**

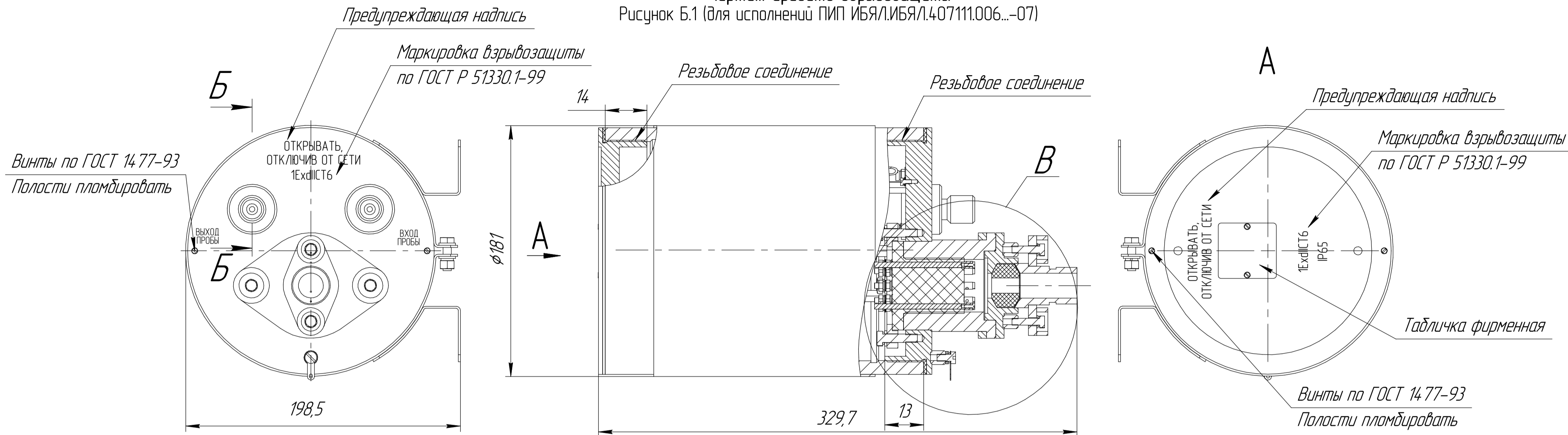
**1 Состав анализируемой среды:**

- объемная доля водорода ( $H_2$ ), % - от 0 до 3;
- объемная доля аммиака ( $NH_3$ ), % - от 0 до 5;
- массовая концентрация сероводорода ( $H_2S$ ),  $мг/м^3$  – от 0 до 10;
- массовая концентрация диоксида серы ( $SO_2$ ),  $мг/м^3$  – от 0 до 20;
- массовая концентрация окислов азота ( $NO_x$ ),  $мг/м^3$  – от 0 до 1000;
- кислород ( $O_2$ ) и азот ( $N_2$ ) остальное.

2 Для диапазона давления, отмеченного знаком «\*», предприятие-изготовитель может изготовить газоанализаторы с диапазоном давления анализируемой газовой смеси 50,6 - 152 кПа (380 – 1140 мм рт. ст.), что оговаривается при заказе.

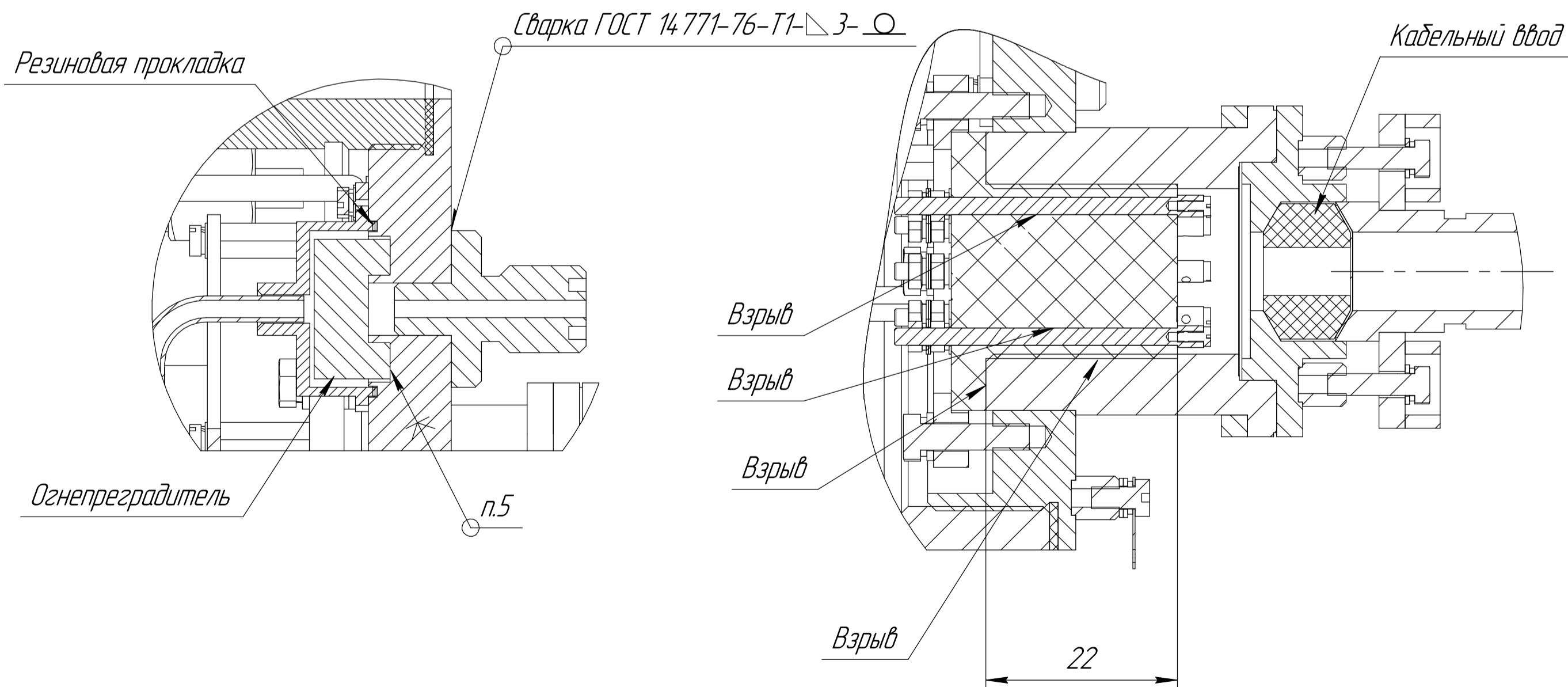


Приложение Б  
(справочное)  
Чертеж средств взрывозащиты  
Рисунок Б.1 (для исполнений ПИП ИБЯЛ.ИБЯЛ.4.07111.006...-07)



Б-Б (1:1)

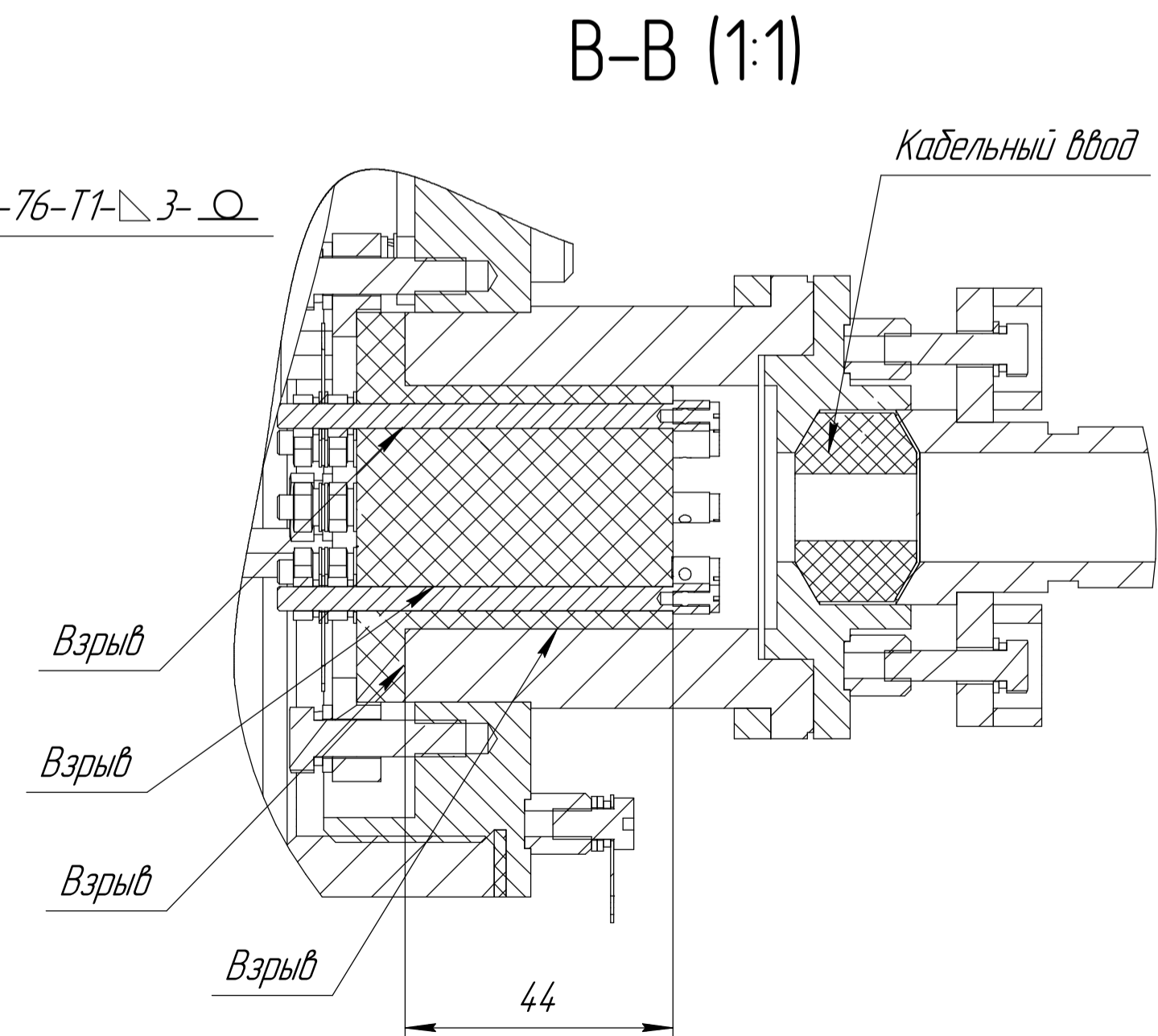
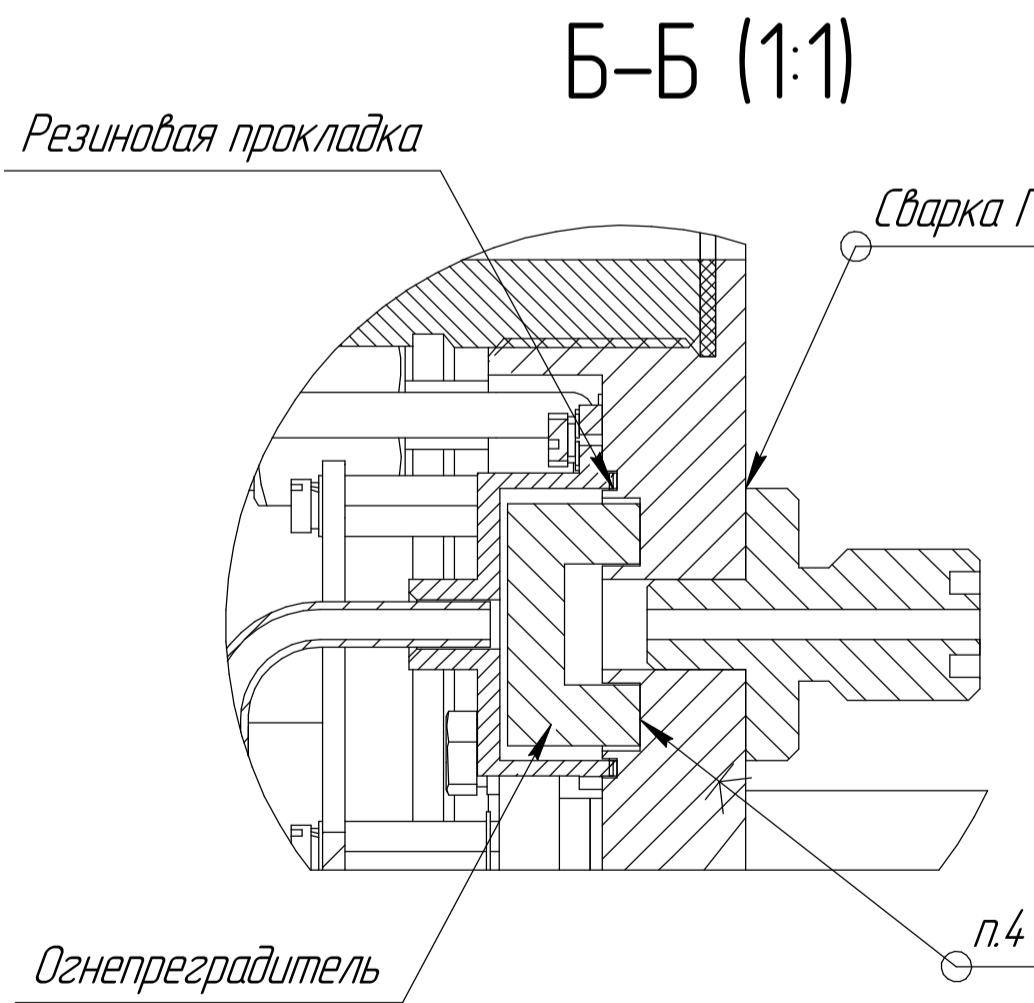
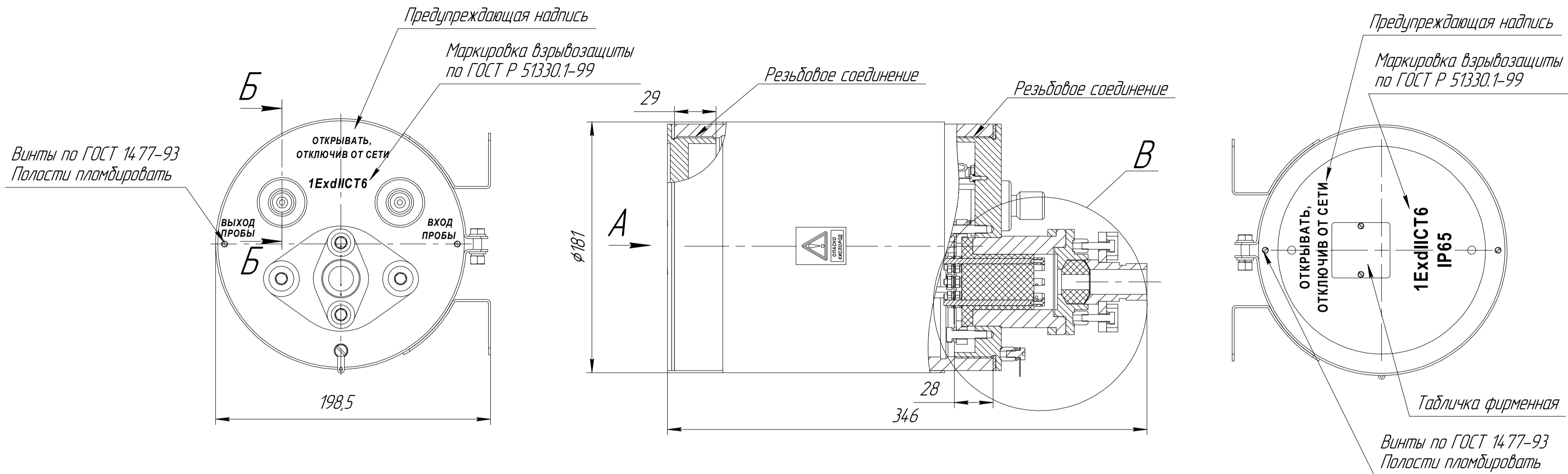
В-В (1:1)



Требования и разъяснения по взрывозащите

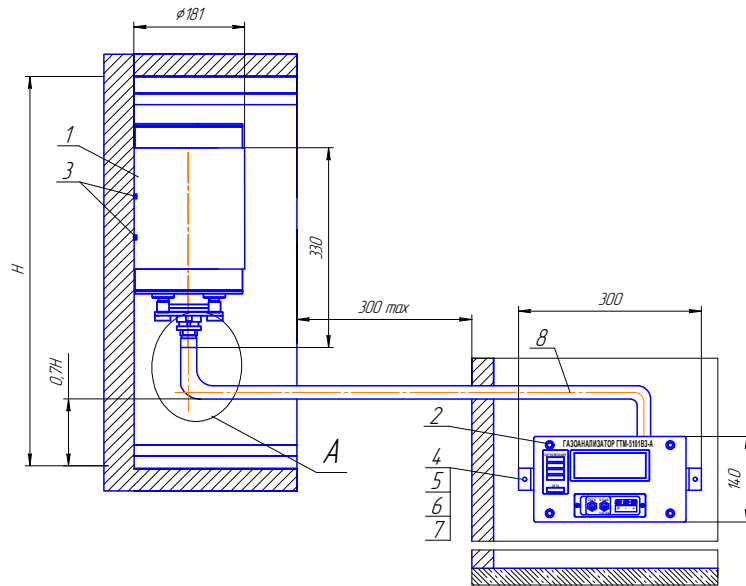
1. Размеры для справок.
2. Резьбовые соединения для исполнений ПИП ИБЯЛ.4.07111.006...-07, обеспечивающие взрывонепроницаемость оболочки, соответствуют ГОСТ Р 51330.1-99 и имеют: в зацеплении пять и более полных неповрежденных непрерывных ниток резьбы; осевая длина резьб составляет более 8 мм.
3. Резьбовые соединения для исполнений ПИП ИБЯЛ.4.07111.006-08, -09, обеспечивающие взрывонепроницаемость оболочки, соответствуют ГОСТ Р 51330.1-99 и имеют: в зацеплении девять и более полных неповрежденных непрерывных ниток резьбы; осевая длина резьб составляет более 20 мм.
4. Взрывонепроницаемость плоскоцилиндрических соединений обеспечивается допусками сопрягаемых узлов и деталей.
5. Огнепреградитель крепится клеем К-400, наполнитель - двуокись титана в количестве 60 весовых частей, ОСТ 4ГО.029.204. Отслоение клея от склеиваемых деталей не допускается. Качество клеевого соединения проверяется проведением испытания на отрыв огнепреградителя под усилием 30 кг.
6. Предохранение изделия в целом от умышленного вскрытия обеспечивается за счет опломбирования и предупреждающих надписей на крышках. На ПИП ИБЯЛ.4.07111.006-02, -03, -06, -07 предупредительные надписи выполнены на английском языке.
7. Пломбировочные полости заполнены мастикой дитумной №1 для пломбы по ТИ 0226242.25200.00027.

Чертеж средств взрывозащиты  
Рисунок Б.2 (для исполнений ПИП ИБЯЛ.407111.006-08, -09)  
Остальное - см. рис.Б.1

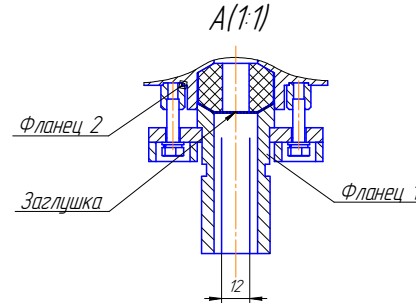
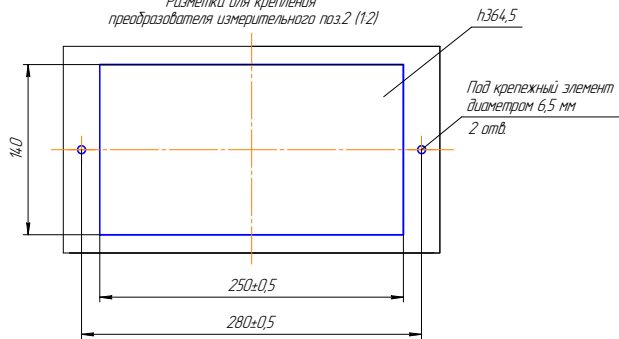


## Приложение В (обязательное)

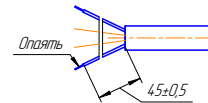
### Газоанализаторы ГТМ-5101ВЗ-А. Монтажный чертеж



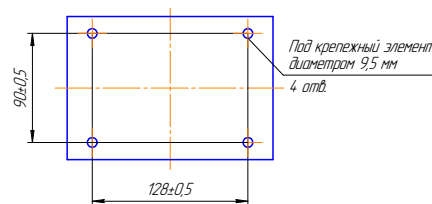
Разметка для крепления преобразователя измерительного поз.2 (1/2)



Разделка кабеля поз.8 для подсоединения к выносному преобразователю первичному поз.1 (1/1)



Разметка для крепления выносного преобразователя первичного поз.1 (1/2)



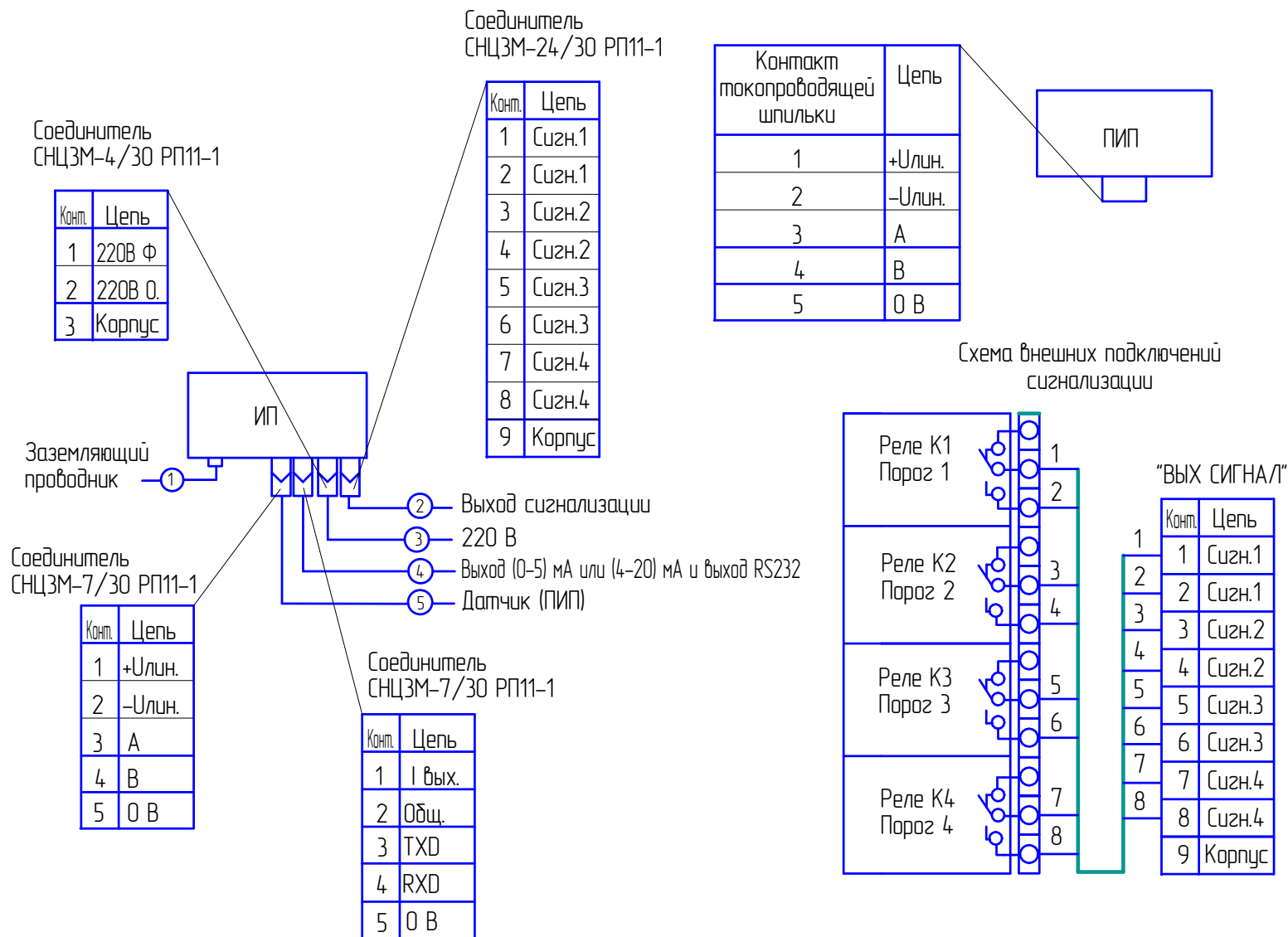
| Поз. | Обозначение              | Наименование   | Кол. | Примечание                |
|------|--------------------------|--|------|---------------------------|
|      |                          | Сборочные единицы  |      |                           |
| 1    | ИБЯ/14.07111.006-00.-09  | Выносной преобразователь первичный   | 1    |                           |
| 2    | ИБЯ/14.184.56.007-00.-01 | Преобразователь измерительный  | 1    |                           |
|      |                          | Стандартные изделия  |      |                           |
| 3    |                          | Дюбель МВР-SS/дюбель $\phi 10 \times 80$ с шлицом $\phi 7 \times 85$ с шестигранной головкой | 4    |                           |
| 4    |                          | Винт В.М6-6х14, 4.8.029 ГОСТ 14.91-80  | 2    |                           |
| 5    |                          | Гайка М6-7Н.5.029 ГОСТ 5915-70   | 2    |                           |
| 6    |                          | Шайба 6.65Г.029 ГОСТ 64.02-70  | 2    |                           |
| 7    |                          | Шайба А6.01.08шт.029 ГОСТ 104.50-78  | 4    |                           |
|      |                          | Материалы  |      |                           |
| 8    |                          | Кабель КУПТЭПнг(A)-HF 6x2x0,5  | 3м   | с изоляцией по требованию |
| 9    |                          | Трубка 305 ТВ, 4,0, делая 1 с. ГОСТ 19034-82   | 15м  | -//-                      |

1. При монтаже руководствоваться ИБЯ/14.1324.1034 РЗ.
2. Технические требования к разделке кабеля и креплению его жил по ГОСТ 23587-96, вариант 1.1.
3. Пять припоем Т2А ПОС-61 ГОСТ 21931-76. Места паяк протереть спиртом этиловым техническим гидролизным ректифицированным "Экстра" ГОСТ Р 55878-2013.
4. На действующие контакты надеть трубку поз.9.
5. Для подсоединения кабеля поз.8 к выносному преобразователю первичному поз.1 необходимо:  
1) снять фланец 1 и фланец 2;  
2) удалить заглушку;  
3) подсоединить кабель к токопроводящим шпилькам;  
4) установить фланец 1 и фланец 2 на прежнее место.
6. Болт заземления подключить к заземляющему контуру.
7. Нити, гайки и прокладки, входящие в комплект ЗИП согласно ИБЯ/14.1324.1034 ЭИ, предназначены для присоединения под сварку к трубе  $\phi 14 \times 2$  (материал - сталь 08Х18Н10Т ГОСТ 5632-72) штуцеров ВХОД ПРОБЫ и ВЫХОД ПРОБЫ.

## Приложение Г

(справочное)

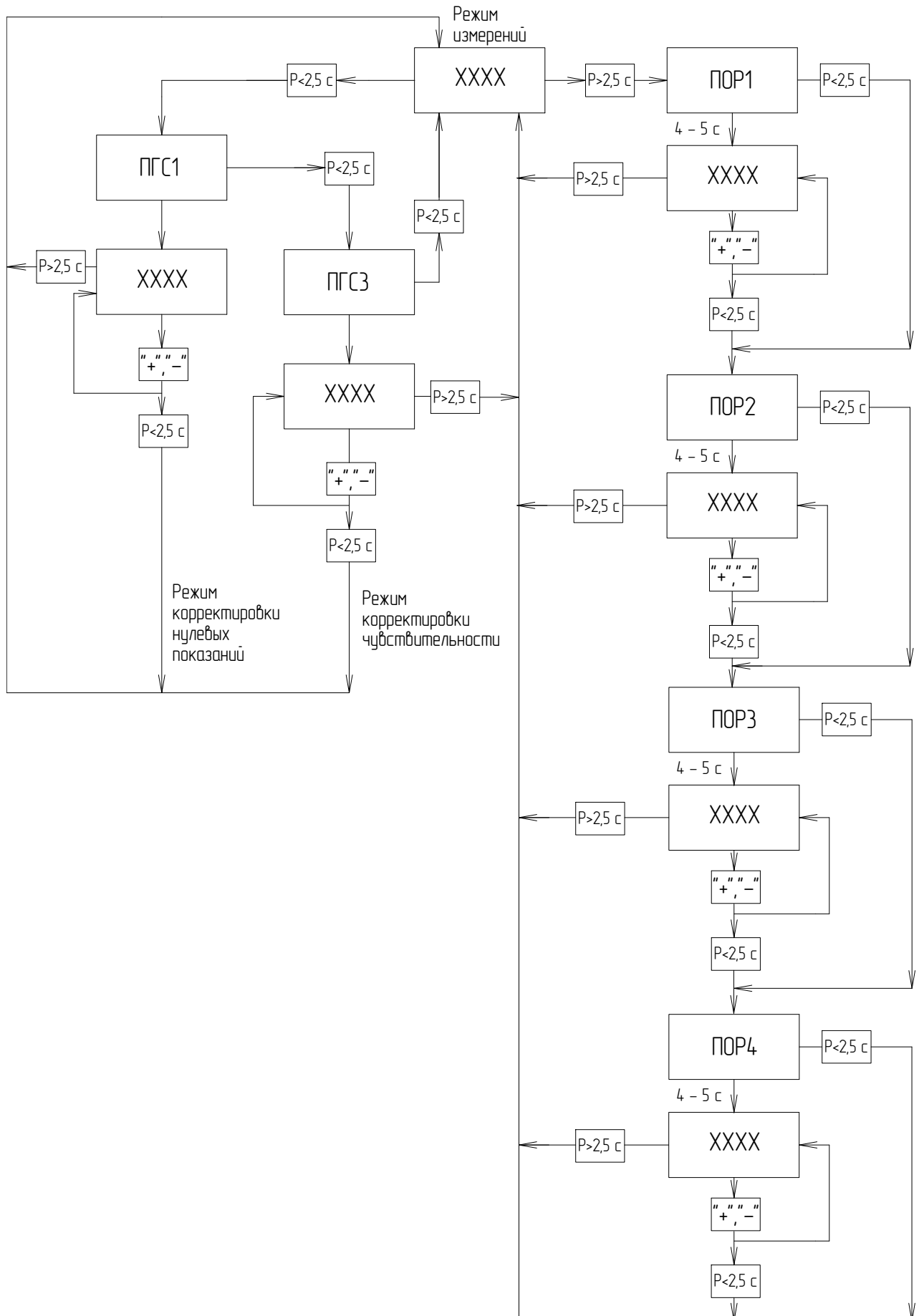
### Газоанализаторы ГТМ-5101 ВЗ-А. Схема электрическая соединений



## Приложение Д

(обязательное)

## Газоанализаторы ГТМ-5101ВЗ-А. Схема управления режимами работы



**Приложение Е**  
**(обязательное)**

**Перечень ГСО-ПГС, используемых при техническом обслуживании газоанализаторов**

| № ГСО-ПГС   | Компонентный состав ГСО-ПГС                     | Диапазоны измерения кислорода, объемная доля, % | Характеристика ГСО-ПГС                                |   |   | Номер ГСО-ПГС по Госреестру или обозначение НТД |
|---|---|---|---|---|---|---|
|   |   |   | Содержание определяемого компонента, объемная доля, % | Пределы допускаемого относительного отклонения, % | Пределы допускаемой относительной погрешности аттестации, % |   |
| <b>Кислород – азот</b>  |   |   |   |   |   |   |
| 1   | Азот особой или повышенной чистоты ГОСТ 9293-74 |   |   |   |   |   |
| 3   | O <sub>2</sub> - N <sub>2</sub>                 | 0 - 1   | 0,95  | ± 5   | ± (-0,156X+1,578)   | 10465-2014                                      |
| 3   | O <sub>2</sub> - N <sub>2</sub>                 | 0 - 2   | 1,90  | ± 5   | ± (-0,156X+1,578)   | 10465-2014                                      |
| 3   | O <sub>2</sub> - N <sub>2</sub>                 | 0 - 3   | 2,75  | ± 5   | ± (-0,156X+1,578)   | 10465-2014                                      |
| 3   | O <sub>2</sub> - N <sub>2</sub>                 | 0 - 5   | 4,75  | ± 5   | ± (-0,156X+1,578)   | 10465-2014                                      |
| 3   | O <sub>2</sub> - N <sub>2</sub>                 | 0 - 10  | 9,5   | ± 5   | ± 0,8   | 10465-2014                                      |
| 3   | O <sub>2</sub> - N <sub>2</sub>                 | 0 - 50  | 47,5  | ± 4   | ±(-0,007X+0,64)   | 10465-2014                                      |
| <b>Кислород – воздух</b>  |   |   |   |   |   |   |
| 3   | O <sub>2</sub> - N <sub>2</sub>                 | 0 - 21  | 20  | ± 5   | ±(-0,03X+1,1)   | 10465-2014                                      |
| <b>Примечания</b>   |   |   |   |   |   |   |
| 1 X – значение содержания определяемого компонента, указанное в паспорте на ГСО-ПГС.  |   |   |   |   |   |   |
| 2 Изготовитель и поставщик ГСО-ПГС в эксплуатации ФГУП «СПО «Аналитприбор», г. Смоленск, ул. Бабушкина, 3, тел. (4812) 31-12-42.  |   |   |   |   |   |   |
| 3 Допускается использование ГСО-ПГС, не указанных в данном приложении, при условии соблюдения требований раздела 6 ГОСТ 13320-81. |   |   |   |   |   |   |

**Перечень принятых сокращений**

|         |   |
|---------|---|
| БЧЭ     | - блок чувствительных элементов;                                  |
| ВК      | - визуальный контроль;  |
| ВПО     | - встроенное программное обеспечение;                             |
| ВТР     | - вентиль точной регулировки;                                     |
| ГСО-ПГС | - государственный стандартный образец - поверочная газовая смесь; |
| ЗИП     | - запасные части, инструмент и принадлежности;                    |
| ИК      | - измерительный контроль;   |
| ИП      | - преобразователь измерительный;                                  |
| ОТК     | - отдел технического контроля;                                    |
| ПИП     | - выносной преобразователь первичный;                             |
| РЭ      | - руководство по эксплуатации;                                    |
| ТМД     | - датчик термомагнитный;  |
| ТУ      | - технические условия;  |
| ФГУП    | - Федеральное государственное унитарное предприятие.              |

## Лист регистрации изменений

| Изм. | Номера листов (страниц) |            |       |                | Всего листов в документе | Номер документа | Подпись | Дата |
|------|-------------------------|------------|-------|----------------|--------------------------|-----------------|---------|------|
|      | измененных              | замененных | новых | аннулированных |                          |                 |         |      |
|      |                         |            |       |                |                          |                 |         |      |